

**NEG Design-Dunstabzugshaube
KF106-AT**

Kamin-Dunstabzugshauben für die Wandmontage
Geeignet für Abluft- und Umluft-Betrieb

Einleitung

Sehr geehrter Kunde,

NEG ist bestrebt, Ihnen stets einwandfreie Produkte zu liefern.

Sollte dieses Produkt bei Erhalt nicht in einwandfreiem Zustand sein, setzen Sie sich bitte sofort mit uns in Verbindung. Weitere Informationen zu Produkten, Zubehör, Ersatzteilen und

Services finden Sie im Internet: <https://www.neutrends.de/>

Für Produktinformationen sowie Anwendungs- und Bedienfragen steht Ihnen unser Kundenservice zur Verfügung:

service@neutrends.de / **Telefonischer Kundenservice: +49 6103 37 69 080**

Bevor Sie mit der Installation und/oder der Verwendung dieses Produkts beginnen, lesen Sie sich bitte auf jeden Fall diese Anleitung sorgfältig durch. Trotz ständiger Überprüfung sind Fehler bei Maßangaben nicht 100% auszuschließen, überprüfen Sie daher vor der Montage die in der Anleitung angegebenen Abstände für benötigte Bohrungen. Kontrollieren Sie die gelieferten Teile auf Vollständigkeit und Unversehrtheit. Sollten trotz unserer Bemühungen bei der Kontrolle Teile defekt sein oder fehlen, kontaktieren Sie uns bitte. Sie erhalten in diesem Fall umgehend Ersatz. Benutzen Sie bitte niemals defekte Teile.

Die richtige Installation sowie die korrekte Benutzung Ihrer NEG Dunstabzugshaube sind Voraussetzung, damit die Haube optimal arbeiten kann. Um Fehler bei der Installation oder der Benutzung zu vermeiden, empfehlen wir die Vorgaben und Hinweise der HEA (Fachgemeinschaft für effiziente Energieanwendung e.V.) zu berücksichtigen.

<https://www.hea.de/fachwissen/dunstabzugshauben>

Verwenden Sie die Teile der Dunstabzugshaube und die Haube selbst nicht für Zwecke, die nicht explizit in der Anleitung aufgeführt sind. Für Unfälle oder Schäden, die aufgrund einer falschen Installation, dem Benutzen fehlerhafter Teile oder einer falschen Nutzung der gelieferten Utensilien entstanden sind, wird keine Haftung übernommen.

Die mitgelieferten Montageteile sind nicht für alle Wände geeignet. Wenn Sie sich nicht sicher sind, aus welchem Material Ihre Wand/Decke besteht und ob sie über ausreichende Tragfähigkeit verfügt, vergewissern Sie sich unbedingt bei einem Sachverständigen. Sie benötigen unter Umständen spezielle Schrauben und Dübel, die nicht im Lieferumfang enthalten sind.

Falls Sie diese Anleitung nicht verstehen oder Bedenken um Ihre Sicherheit haben, empfehlen wir die Beauftragung eines erfahrenen Installateurs für die Montage.

Aufgrund des Gewichts und der Abmessungen dieses Produktes empfehlen wir die Montage auf jeden Fall mit 2 Personen durchzuführen.

Wir wünschen Ihnen viel Freude mit Ihrer neuen NEG Dunstabzugshaube

Inhaltsverzeichnis

Einleitung	2
Inhaltsverzeichnis	3
Allgemeine Hinweise zu Betrieb, Montage und Sicherheit	4
Bestimmungsgemäße Verwendung	4
Technische Sicherheit	4
Verletzungsgefahr durch scharfe Kanten	4
Gleichzeitiger Betrieb der Dunstabzugshaube mit einer raumluftabhängigen Feuerstätte.....	5
Spezielle Hinweise für Gaskochgeräte	5
Sachgemäßer Gebrauch.....	6
Betriebsarten – Abluft und Umluft	6
Hinweise zum Abluftbetrieb	6
Umlenkstücke und Reduzierungen	7
Rohrverbindung	7
Hinweise zum Umluft-Betrieb.....	8
Hinweise zur Gerätepflege	8
Reinigung der Geräteoberflächen	8
Metall-Fettfilter.....	9
Hinweise zu Pflege und Reinigung	9
Manuelle Reinigung.....	9
Entfernen und Einsetzen der Metall-Fettfilter	9
Reinigung von Fett und anderen Rückständen	9
Unterschiedliche Betriebsarten – unterschiedliche Pflege.....	9
Reinigung in der Spülmaschine	10
Aktivkohlefilter für den Umluft-Betrieb	11
Ein- und Ausbauen des Aktivkohlefilters.....	11
Leuchtmittel – Wechsel	11
Inbetriebnahme – Bedienung	12
Sensor-Touch Bedienfeld	12
Montagehinweise	13
Sachgemäße Montage - Position und Höhe	13
Abstand zum Elektro-Kochfeld	13
Abstand zum Gas-Kochfeld	13
Abstand zum Induktions-Kochfeld	13
Breite der Haube in Relation zum Kochfeld.....	13
Abmessungen und Montagepunkte	14
Montieren der Haube	16
Montage-Skizze KF106-AT	16
Übersicht Teile	17

Schritt 1. – Bohrungen Haube und unterer Kamin.....	18
Schritt 2. – Dübel und Schrauben setzen	18
Schritt 3 – Abluftschlauch mit Haube verbinden (nur bei Abluftbetrieb).....	18
Schritt 4 – Vorbereiten des äußeren Kamins	19
Schritt 6 – Aufhängen der Haube	19
Schritt 7 – Kamin aufsetzen und fixieren.....	20
Schritt 8 – Anschluss an Abluftschlauch (nur bei Abluftbetrieb).....	20
Schritt 9 - Inbetriebnahme.....	20
Technische Daten.....	21
Umweltschutz	21
Entsorgung der Transportverpackung	21
Entsorgung des Altgerätes.....	21
Problemlösungen.....	21
Produktdatenblatt gemäß Verordnung der EU-Kommission 65/2014	23

Allgemeine Hinweise zu Betrieb, Montage und Sicherheit

Bestimmungsgemäße Verwendung

Ihre Dunstabzugshaube entspricht den vorgeschriebenen Sicherheitsbestimmungen. Unsachgemäßer Gebrauch kann zu Schäden an Personen oder Sachen führen. Die Dunstabzugshaube ist ausschließlich für den Gebrauch im Haushalt gedacht. Der Hersteller haftet nicht für Schäden, die durch unsachgemäßen Gebrauch oder falsche Bedienung verursacht wurden. Der Hersteller kann nicht für Schäden verantwortlich gemacht werden, die auf Nichtbeachtung der Sicherheitshinweise zurückzuführen sind.



VERLETZUNGSGEFAHR

Eine Dunstabzugshaube ist kein Spielzeug! Lassen Sie nur Personen das Gerät verwenden, wenn diese Personen körperlich und geistig dazu in der Lage sind, und über das notwendige Wissen und Erfahrung verfügen, um das Gerät richtig und sicher zu bedienen.

Technische Sicherheit

Die Dunstabzugshaube hat das Werk in einwandfreiem Zustand verlassen. Kontrollieren Sie dennoch vor der Montage das Gerät auf sichtbare Schäden. Stellen Sie eine Beschädigung fest, dürfen Sie es nicht einbauen oder installieren! Bei Beschädigung der Anschlussleitung der Dunstabzugshaube, muss diese durch einen Fachmann ersetzt werden, um Gefährdungen zu vermeiden. Die Montage (einschließlich elektrischer Anschluss), die Wartung und/oder Reparatur der Dunstabzugshaube müssen und dürfen nur von einer Fachkraft durchgeführt werden. Die Dunstabzugshaube muss dafür durch Ziehen des Netzsteckers oder Ausschalten der Sicherung stromlos gemacht werden!

Unsachgemäße Montage, Wartung oder Reparatur kann erhebliche Gefahren für den Benutzer hervorrufen, für die der Hersteller nicht haftet. Veränderungen an der Elektrik oder Mechanik dürfen nicht vorgenommen werden! Sie können zu Fehlfunktionen an der Dunstabzugshaube führen.

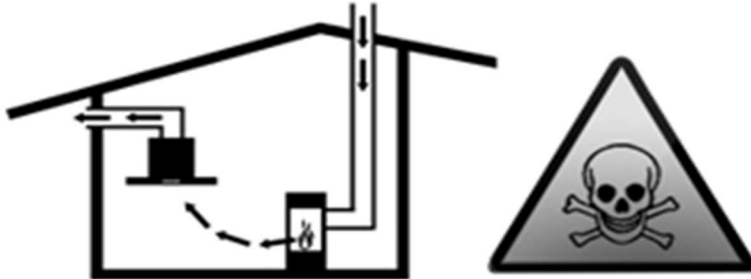
Verletzungsfahr durch scharfe Kanten

Auch wenn das Entgraten von Schnittkanten bei Laser-Cut Teilen eigentlich kein Thema mehr ist, können Edelstahl-Elemente unter Umständen scharfe Kanten aufweisen. Tragen Sie daher beim Auspacken sowie der Montage auf jeden Fall Schutzhandschuhe. Auch beim Reinigen des Innenraums der Haube sowie beim Wechsel von Aktivkohle-Filtern

oder Leuchtmitteln empfehlen wir das Tragen von Handschuhen, um Verletzungen zu vermeiden.

Gleichzeitiger Betrieb der Dunstabzugshaube mit einer raumluftabhängigen Feuerstätte

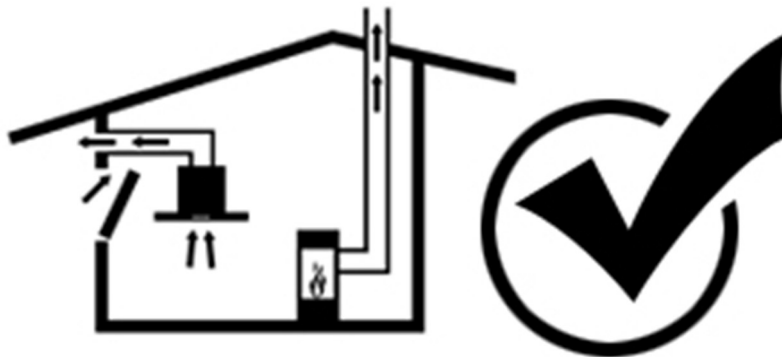
Raumluftabhängige Feuerstätten sind z.B. gas-, öl-, holz-, oder kohlebetriebene Heizgeräte, Durchlauferhitzer, Warmwasserbereiter, Kochmulden oder Backöfen, die Verbrennungsluft aus dem Aufstellraum beziehen und deren Abgase durch einen Kamin ins Freie abgeführt werden.



VERGIFTUNGSGEFAHR

Bei gleichzeitigem Betrieb der Dunstabzugshaube mit einer raumluftabhängigen Feuerstätte besteht Vergiftungsgefahr durch zurückgesaugte Verbrennungsgase

Gefahrloser Betrieb ist möglich, wenn der Unterdruck im Aufstellraum der Feuerstätte 4Pa (0,04mbar) nicht überschreitet. Dies kann erreicht werden, wenn durch nicht verschließbare Öffnungen, z.B. in Türen, Fenstern, in Verbindung mit einem Zuluft-/Abluft-Mauerkasten oder durch andere technische Maßnahmen, die zur Verbrennung benötigte Luft nachströmen kann. Es muss immer für ausreichend Zuluft gesorgt werden. Ein Zul- bzw. Abluft-Mauerkasten allein stellt die Einhaltung des Grenzwertes nicht sicher.



HINWEIS: Ziehen Sie vor der Installation der Dunstabzugshaube zur Beurteilung Ihrer persönlichen Belüftungssituation auf jeden Fall den Rat des zuständigen Schornsteinfeger-Meisters hinzu. Bei Umluft-Betrieb, ist der Betrieb i.d.R. ohne Einschränkung möglich.

Spezielle Hinweise für Gaskochgeräte

Bei Montage über Gaskochstellen sind die nationalen gesetzlichen Bestimmungen (z.B. TRGI) zu beachten. Es müssen die jeweils gültigen Einbauvorschriften und Hinweise der Gas-Gerätehersteller beachtet werden. Beachten Sie bei der Montage, dass sich lediglich eine Seite der Dunstabzugshaube in unmittelbarer Nähe zu einem Hochschrank bzw. einer Wand befinden darf, da ansonsten die Gefahr eines Hitzestaus besteht. Der Abstand zu Wand oder Schrank muss mindestens 50mm betragen.



VERBRENNUNGSGEFAHR

Betreiben Sie nicht mehrere Gaskochstellen gleichzeitig über einen Zeitraum von max. 15 Minuten bei höchster Wärmebelastung. Die Hitzeeinwirkung des Herdes kann zu Verbrennungsgefahr beim Berühren der Gehäuse-Oberflächen führen!

Großbrenner mit mehr als 5KW entspricht in etwa der Leistung von zwei Gasbrennern. Die Haube kann u.U. durch die zu starke Hitzeeinwirkung beschädigt werden.

Betreiben Sie eine Gaskochstelle immer nur mit aufgesetztem Kochgeschirr, und achten Sie beim Platzieren des Kochgeschirrs darauf, dass die Flamme nicht über das Kochgeschirr hinausragt.

Sachgemäßer Gebrauch

Vor der ersten Verwendung sollten sie die Dunstabzugshaube sorgfältig reinigen. Ziehen Sie in diesem Fall wie vor jeder weiteren Reinigung und Pflege den Netzstecker oder schalten Sie die Sicherung aus, um das Gerät stromlos zu machen.

Lampen können bei Betrieb sehr heiß werden. Vor einem Lampen-wechsel muss die Dunstabzugshaube stromlos gemacht werden und die Lampen müssen abgekühlt sein!

Die Dunstabzugshaube sollte nur mit eingesetzten Leuchtmitteln betrieben werden. Schalten Sie die Dunstabzugshaube immer ein, wenn eine Kochstelle benutzt wird. Bei abgeschalteter Haube besteht die Möglichkeit, dass sich Kondenswasser bildet, welches zu Korrosionsschäden am Gerät führen kann.

Eine Dunstabzugshaube ist kein Regal! Stellen Sie bitte keine Gegenstände auf der Dunstabzugshaube ab.



BRANDGEFAHR

Sie sollten unter der Haube weder flambieren noch mit offener Flamme arbeiten. Durch den Luftzug bei eingeschalteter Dunstabzugshaube können die Flammen in den Filter gezogen werden wobei sich die Ablagerungen am Fettfilter entzünden können. Brandgefahr!

Über Feuerstätten von denen Brandgefahr durch Funkenflug ausgehen kann, darf die Dunstabzugshaube nur installiert werden, wenn die Feuerstätte über eine geschlossene, nicht abnehmbare Abdeckung verfügt und in jedem Fall den länderspezifischen Vorschriften entspricht.

Lassen Sie Sie Töpfe, Pfannen und Frittier-Geräte, wenn Sie Speisen mit Ölen und Fetten, z.B. Pommes Frites, zubereiten, niemals unbeaufsichtigt. Öle oder Fette sind leicht entzündlich!

Regelmäßiges Reinigen der Fettfilter sowie rechtzeitiger Wechsel des Aktivkohlefilters beugt Brandgefahr vor. Die Dunstabzugshaube darf nie ohne Fettfilter betrieben werden.

Betriebsarten – Abluft und Umluft

Hinweise zum Abluftbetrieb

Die Abluft wird über einen Lüftungsschacht nach oben, oder direkt durch die Außenwand ins Freie geleitet.

HINWEIS: Die Abluft darf weder in einen in Betrieb befindlichen Rauch- oder Abgaskamin noch in einen Schacht, welcher der Entlüftung von Aufstellungsräumen von Feuerstätten dient, abgegeben werden. Soll die Abluft in einen nicht in Betrieb befindlichen Rauch- oder Abgaskamin geführt werden, ist die Zustimmung des zuständigen Schornsteinfegermeisters einzuholen. Bei der Ableitung von Abluft sind die behördlichen und gesetzlichen Vorschriften (z. B. Landesbauverordnungen) zu beachten. Wird die Abluft durch die Außenwand geleitet, sollte ein Teleskop-Mauerkasten verwendet werden.

Die Dunstabzugshaube erreicht ihre optimale Leistung durch ein kurzes, geradliniges Abluftrohr und einen möglichst großen Rohrdurchmesser. Sollten sich Rohrbögen nicht vermeiden lassen, achten Sie auf möglichst große Radien.

Bei Abluftbetrieb ist es von besonderer Wichtigkeit, dass die Luftmenge, die aus dem Raum abgesaugt wird, auch ungehindert nachströmen kann. Andernfalls wird durch den entstehenden Unterdruck die Absaugleistung ernsthaft beeinträchtigt. Zu diesem Zweck sind unbedingt die notwendigen Maßnahmen zum Druckausgleich zu treffen. Dies geschieht entweder durch eine geeignete Zuluft-Öffnung mit zumindest dem gleichen Querschnitt wie die

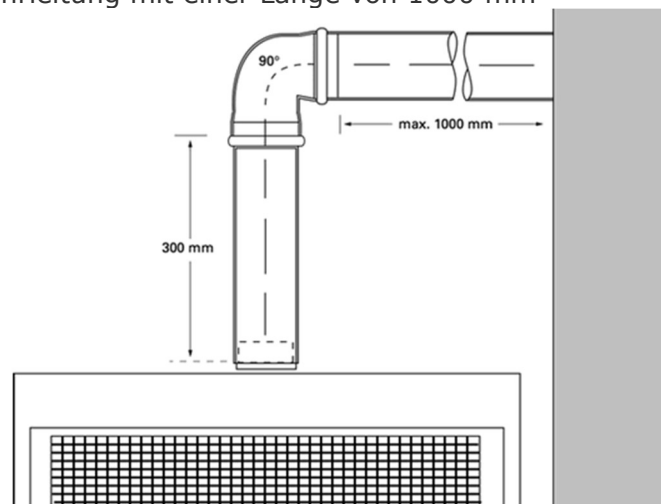
Abluftöffnung, oder durch Einsatz eines Fensterschalters, der eine Inbetriebnahme der Dunstabzugshaube nur bei geöffnetem bzw. gekipptem Fenster zulässt.

Umlenkstücke und Reduzierungen

An Reduzier- und Umlenkstücken kommt es zu Verwirbelungen und Rückströmungen, die zusätzlich den Gegendruck und die Geräuschentwicklung erhöhen und den Wirkungsgrad der Dunstabzugshaube heruntersetzen. Der Einsatz von mindestens einem Umlenkstück ist in der Regel kaum vermeidbar. Grundsätzlich sollten aber möglichst keine Reduzierung und wenige Umlenkstücke eingesetzt und scharf abknickende Winkel vermieden werden. Der Einsatz von zwei Bögen mit großen Radien ($> 90^\circ$) ermöglicht z.B. eine deutlich verlustärmere Abluftführung als ein 90° -Bogen. Es ist jedoch in jedem Fall zu berücksichtigen, dass bei Rundrohren, Schläuchen und Flachkanälen, Umlenkstücken und Reduzierungen je nach Bauform unterschiedliche Einzelwiderstände auftreten. Diese addieren sich auf und führen zu einer Reduzierung der Luftfördermenge und zu einer Erhöhung der Betriebsgeräusche. Daher empfiehlt es sich die Leitung möglichst kurz, geradlinig und ohne Reduzierstücke zu planen und bei der Bestimmung der Luftfördermenge die Lage und Ausführung der Abluftleitung mit einzubeziehen.

Für die Leistungsermittlung ist in der DIN EN 61591 eine Messanordnung definiert, die eine in der Praxis übliche Abluftleitung mit den daraus resultierenden Gegendrücken vorsieht. An den Abluftstutzen der Haube schließt folgende Verrohrung an:

- eine senkrechte Rohrleitung mit einer Länge von 300 mm
- ein 90° -Bogen
- eine waagerechte Rohrleitung mit einer Länge von 1000 mm



HINWEIS: Der Einsatz von langen, rauen Abluftrohren, vielen Rohrbögen oder Rohrdurchmessern kleiner als 150 mm, führt zu einer Abweichung von der optimalen Luftleistung und zu einer Geräuscherhöhung. Zum Verlegen der Abluftleitung dürfen nur Rohre oder Schläuche aus nichtbrennbarem Material verwendet werden. Für Beanstandungen, die auf Planung und Ausführung der Rohrstrecke zurückzuführen sind, übernimmt der Hersteller der Dunstabzugshauben keine Gewährleistung.

Rohrverbindung

Der Durchmesser der Abluftrohre sollte nicht kleiner als 150 mm sein.

Rundrohre: Wir empfehlen einen Innendurchmesser von 150 mm.

Flachkanäle müssen einen gleichwertigen Innenquerschnitt wie Rundrohre haben. Sie sollten keine scharfen Umlenkungen haben.

\varnothing 150 mm ca. 177 cm²

Bei abweichenden Rohrdurchmessern sollten Sie auf jeden Fall Dichtstreifen einsetzen.

Hinweise zum Umluft-Betrieb

Sie können diese Haube ohne zusätzliche Teile direkt im Umluft-Betrieb nutzen. Wir empfehlen lediglich die Verwendung von Aktivkohlefiltern, um Geruchsstoffe aufnehmen zu können.

WICHTIG: Durch den Einsatz eines Aktivkohlefilters wird ein zusätzlicher Widerstand in den Luftweg integriert, was zur Folge hat, dass sich der Volumenstrom und somit die Strömungsgeschwindigkeit verringert.

Damit die Geruchsmoleküle ausreichend Zeit haben, um sich an die Aktivkohle anzulagern, ist es wichtig, dass die Strömungsgeschwindigkeit des Wrasens nicht so hoch ist. Der Betrieb auf Stufe 1-2 ist daher für die Geruchsfilterung im Umluftbetrieb effektiver als der Betrieb auf Stufe 3. Die höchste Stufe sollte immer nur kurzfristig aktiviert werden, wenn z.B. durch frisch eingelegtes Bratgut viele Fettpartikel im Wrasen vorhanden sind.

Feuchtigkeit, die beim Kochen entsteht, wird nur zu einem geringen Teil von Fett- und Geruchsfilter aufgenommen. Aus diesem Grund ist es gerade bei Umluftbetrieb wichtig, den Küchenraum nach dem Kochen mit weit geöffnetem Fenster zu lüften. Durch das Lüften wird vermieden, dass die beim Kochen zusätzlich entstandene Feuchtigkeit im Raum verbleibt und zu Schimmelpilzbildung führt.

Schalten Sie die Dunstabzugshaube schon ein paar Minuten vor dem Kochen ein, damit sich ein Luftstrom im Raum entwickeln kann. Halten Sie die Fenster und Türen während des Kochens geschlossen, um Verwirbelungen zu vermeiden.

**VERLETZUNGSGEFAHR**

Wird die Anschlussleitung der Dunstabzugshaube beschädigt, muss sie durch einen Fachmann ersetzt werden, um Gefährdungen zu vermeiden. Die Dunstabzugshaube darf nur an eine vorschriftsmäßig installierte Schutzkontaktsteckdose angeschlossen werden. Die Schutzkontaktsteckdose möglichst direkt hinter der Kaminverblendung anbringen. Die Schutzkontaktsteckdose sollte über einen eigenen Stromkreis angeschlossen sein. Ist die Schutzkontaktsteckdose nach der Montage der Dunstabzugshaube nicht mehr zugänglich, muss eine Trennvorrichtung wie beim Festanschluss vorhanden sein.

Diese Dunstabzugshaube entspricht den EG-Funk-Entstör-Bestimmungen.

Die Dunstabzugshaube ist für die Montage an der Wand vorgesehen. Achten Sie bei der Montage auch auf eventuell zu montierende Sonderzubehöerteile. Achten Sie auf den Mindestabstand zwischen Kochstelle und Dunstabzugshaube (siehe "Sicherheitshinweise")

Hinweise zur Gerätepflege**Verletzungsgefahr**

Vor jeder Reinigung und Pflege ist die Dunstabzugshaube durch Ziehen des Netzsteckers oder Ausschalten der Sicherung stromlos zu machen.

Reinigung der Geräteoberflächen

HINWEIS: Die Oberflächen des Gerätes sowie die Bedienelemente sind kratzempfindlich. Daher sollten Sie unbedingt die folgenden Reinigungshinweise beachten:

Reinigen sie die Haube auf keinen Fall mit trockenen Tüchern, kratzenden Schwämmen, Scheuermitteln sowie sand-, soda-, säure-, chlorid-haltigen oder sonstigen aggressiven Reinigungsmitteln.

Verwenden Sie für die schonende Reinigung der Geräteoberflächen und Bedienelemente ein weiches, feuchtes Tuch, einfaches Spülmittel oder ggf. einen sehr milden Fensterreiniger.

Angetrocknete Verschmutzungen nicht abkratzen, sondern erst einweichen und dann mit einem feuchten Tuch wegwischen.

Achten Sie bei der Reinigung der Bedienelemente darauf, dass keine Feuchtigkeit in die Elektronik eindringt. Höchstens nebelfeucht abwischen.

HINWEIS: Edelstahloberflächen nur in Schliffrichtung abwischen! Verwenden Sie für die Bedientasten keinen Edelstahlreiniger! Geeignete Reinigungs- und Pflegemittel für Edelstahl- und Glasoberflächen erhalten Sie im Haushaltsfachhandel.

Metall-Fettfilter

Die mitgelieferten Metall-Fettfilter sorgen für die Aufnahme der fettigen Bestandteile des Küchendunstes. Diese Filter bestehen aus unbrennbarem Metall i.d.R. Aluminium.



BRANDGEFAHR

Je mehr Fett sich in den Filtern absetzt, umso größer ist die Gefahr, dass sich dieses Fett entzündet. Darüber hinaus beeinträchtigt ein verschmutzter Filter die Funktion der Dunstabzugshaube. Rechtzeitiges und regelmäßiges Reinigen der Metall-Fettfilter beugt der Brandgefahr vor. Denken Sie daran beim Reinigen der Fettfilter auch die zugänglichen Gehäuseteile mit einem feuchten Tuch von abgelagertem Fett zu befreien.

Hinweise zu Pflege und Reinigung

Um die Funktionsweise Ihrer NEG Dunstabzugshaube zu erhalten, müssen die Fettfilter regelmäßig gereinigt werden. Der Fettfilter nimmt die Fette aus dem Wrasen (Küchendunst) auf. Je mehr Fett der Filter bereits aufgenommen hat, umso mehr nimmt die Leistung des Gerätes ab. Zudem lagern sich auch im Innern der Haube mit der Zeit Rückstände ab, die in regelmäßigen Abständen entfernt werden müssen.

Manuelle Reinigung

Geben Sie den Filter in eine hochkonzentrierte Mischung aus warmem Wasser und Spülmittel. Weichen Sie ihn darin für eine längere Zeit ein. Verunreinigungen entfernen Sie dann mit einer herkömmlichen Spülbürste. Stark verschmutzte Filter säubern Sie am besten mit einem alkalischen Küchenreiniger. Tragen Sie diesen auf den Filter auf. Lassen Sie den Reiniger für ca. eine Stunde einwirken. Danach gut abbürsten und vor allem sehr gut mit klarem Wasser ausspülen. Danach gut abtropfen lassen. Sehen Sie von der Verwendung aggressiver, säure- oder laugenhaltiger Reinigungsmittel ab. Für sehr hartnäckige Verschmutzungen können Sie auf im Handel erhältliche Fettlöser-Sprays zurückgreifen.

Entfernen und Einsetzen der Metall-Fettfilter

Öffnen Sie die Verriegelung und klappen Sie die Fettfilter ab. Fassen Sie dabei mit der anderen Hand unter die Fettfilter.

Reinigung von Fett und anderen Rückständen

Immer wenn Sie den Metallfilter reinigen, wischen Sie am besten auch gleich das Innere der Haube aus, um Fette und andere Verunreinigungen zu entfernen. Dazu sind keine besonderen Reiniger notwendig. Eine Mischung aus warmem Wasser und Spülmittel tut es auch. Ungefähr alle drei Wochen sollten Sie eine Reinigung durchführen. Grundsätzlich ist die Regelmäßigkeit aber davon abhängig, wie fettig Sie kochen. Je sauberer der Fettfilter ist, desto weniger Schmutz setzt sich im Innenraum fest. Seine regelmäßige Reinigung lohnt sich daher in mehrfacher Hinsicht.

Unterschiedliche Betriebsarten – unterschiedliche Pflege

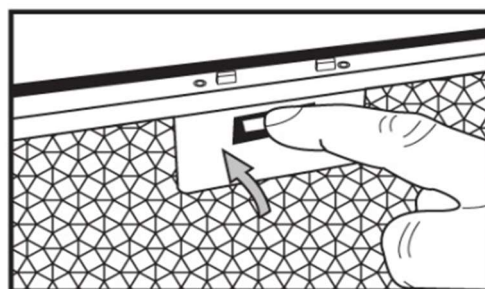
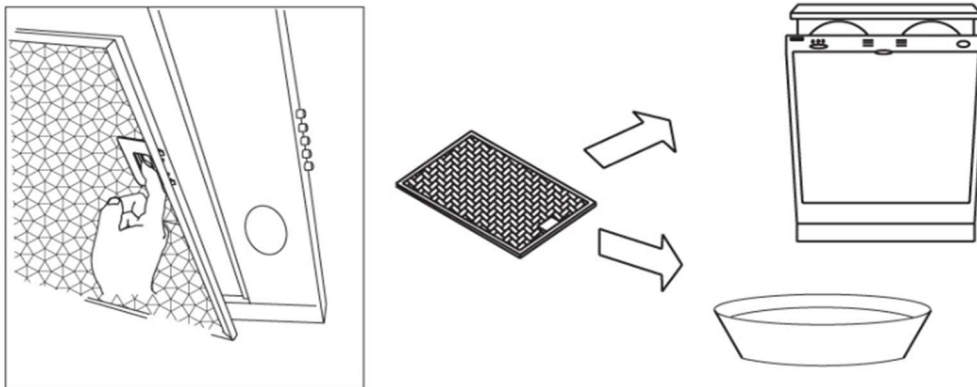
Die Aufgabe eines Dunstabzugs ist es, Gerüche und im Dampf enthaltene Fettpartikel, die beim Kochen entstehen, aus der Luft zu filtern. Dazu wird der Wrasen durch den Metallfilter, der die Fette aus der Luft aufnimmt, eingesogen. Danach wird die Luft weitergeleitet – je nach Betriebsart geschieht das auf unterschiedliche Weise. Man unterscheidet zwischen Abluft, Umluft. Die Betriebsarten von Dunstabzugshauben unterscheiden sich in ihrem Aufbau und benötigen deshalb jeweils andere Reinigungsschritte.

<u>Abluft</u>	<u>Umluft</u>
Befördert Küchendunst und Feuchtigkeit aus der Küche nach draußen.	Reinigt Wrasen (=Küchendämpfe) von Fett und führt die gereinigte Luft in den Raum zurück.
Reinigung: Metallfilter muss regelmäßig gereinigt werden Befreien Sie den Innenraum der Dunstabzugshaube vom Fett. Säubern Sie Oberflächen aus Glas und Metall mit einem Mikrofasertuch.	Reinigung: Metallfilter muss regelmäßig gereinigt werden Aktivkohlefilter gegen Gerüche muss regelmäßig gereinigt bzw. gewechselt werden. Befreien Sie den Innenraum der Dunstabzugshaube vom Fett. Säubern Sie Oberflächen aus Edelstahl mit einem Mikrofasertuch.

Reinigung in der Spülmaschine

Lösen Sie den Filter sorgsam aus der Halterung. Bei leichter Verschmutzung stellen Sie den Fettfilter senkrecht in die Spülmaschine. Legen Sie ihn waagrecht hinein, wenn er stark verschmutzt ist, und wählen Sie ein Intensivprogramm, um alle Verschmutzungen gründlich zu entfernen. Die Metall-Fettfilter Ihrer Haube sind spülmaschinengeeignet. Dabei können jedoch leichte Verfärbungen des Metalls entstehen. Diese haben keinerlei Einfluss auf die Funktion der Fettfilter und gelten nicht als Reklamationsgrund. Legen Sie die Filter locker in die Geschirrspülmaschine ohne sie zu biegen oder einzuklemmen.

HINWEIS: Reinigen Sie sehr stark verschmutzte Metall-Fettfilter nicht zusammen mit anderem Geschirr.



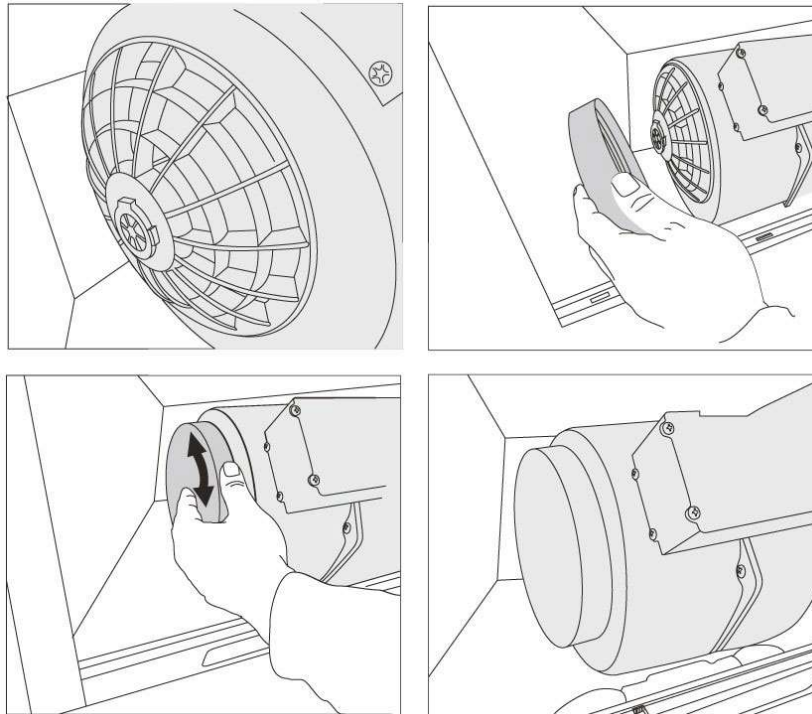
Aktivkohlefilter für den Umluft-Betrieb

Aktivkohlefilter binden die Geruchsstoffe bei Umluft-Betrieb. Bei normalem Betrieb (täglich 1 bis 2 Stunden) müssen die Aktivkohlefilter ungefähr 2x im Jahr ausgetauscht werden. Passende Aktivkohle-Filter sind jederzeit im Online-Shop erhältlich (siehe Sonderzubehör). Verwenden Sie nur Originalfilter. Aktivkohlefilter enthalten keine Schadstoffe. Sie können im Hausmüll entsorgt werden.

Ein- und Ausbauen des Aktivkohlefilters

Es werden 2 Aktivkohle-Filter benötigt. Diese werden im Innern der Haube auf beide Seiten des Gebläses vor die Ansaugöffnungen auf die Arretierung gesetzt und mit einer Drehung fixiert. Um die Aktivkohle-Filter zu montieren gehen Sie bitte folgendermaßen vor:

1. Öffnen Sie zunächst die große Front-Klappe, so dass Sie den Metall-Fettfilter erreichen
2. Entnehmen Sie als nächstes den/die Metall-Fettfilter
3. Setzen Sie den Aktivkohlefilter auf beiden Seiten des Gebläses vor die Ansaugöffnungen
4. In der richtigen Position lassen sich die Filter auf die Haltevorrichtung setzen.
5. Wenn der Filter korrekt sitzt fixieren Sie ihn mit einer kleinen Drehbewegung im Uhrzeigersinn.1
6. Setzen Sie danach die Fettfilter wieder ein (siehe Metall-Fettfilter).



Leuchtmittel – Wechsel

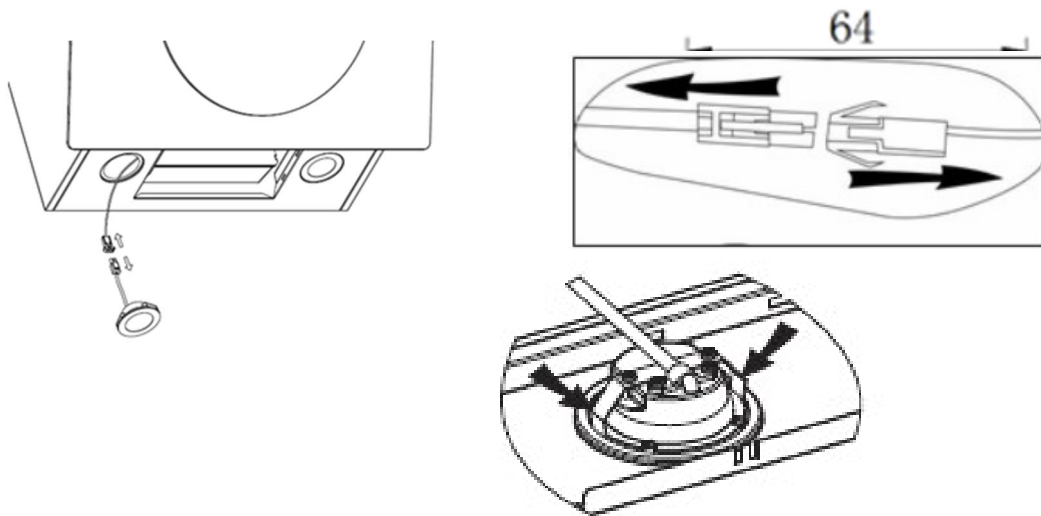
NEG Dunstabzugshauben werden mit LED Beleuchtung ausgeliefert. Leuchtmittel sind Verschleißteile und können jederzeit beim Hersteller als Ersatzteil nachbestellt werden.

Durch die Verwendung von LED-Strahlern als Arbeitsplatzbeleuchtung wird ein Austausch von defekten Leuchtmitteln jedoch höchst unwahrscheinlich. Lebensdauer, Zuverlässigkeit und Energieeffizienz liegen erheblich über jedem herkömmlichen Leuchtmittel, sei es Halogen, Leuchtstoffröhre o.ä. Sollte es doch einmal zu einem Ausfall der Leuchtmittel kommen, bitte wie folgt vorgehen:

Vor dem Wechsel der LED den Netzstecker ziehen bzw. Sicherung ausschalten! Um Verschmutzungen im Hauben-Inneren zu verringern, sind die LED-Strahler der Arbeitsplatzbeleuchtung bündig in den Hauben-Körper eingelassen.

1. Entfernen Sie den unteren Fettfilter.
2. Drücken Sie den kompletten LED-Spot von innen nach außen

3. Lösen Sie die Stecker-Verbindung des defekten Spots
4. Verbinden Sie den neuen Spot mit dem Stecker
5. Drücken Sie dann den Spot mit sanftem Druck ins Gehäuse



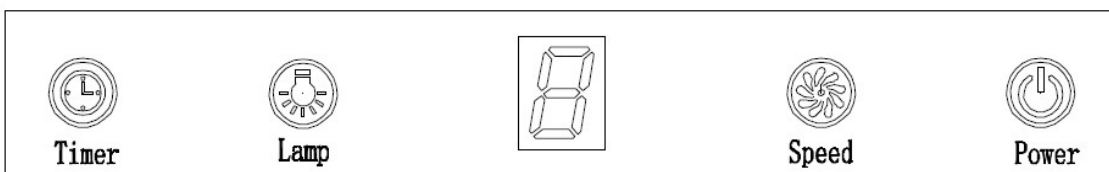
HINWEIS: Sollte die Beleuchtung nicht funktionieren, kontrollieren Sie, ob die Lampen richtig eingesteckt sind. Defekte Lampen sollten sofort ersetzt werden, um Überlastung der restlichen Lampen zu vermeiden.

Sollte die Beleuchtung nach einem Wechsel der Leuchtmittel nicht funktionieren kontaktieren Sie bitte den Kundenservice.

Inbetriebnahme – Bedienung

Je nach Modell verfügt diese Haube über leicht unterschiedliche Bedienfelder. Die einzelnen Tasten sind aber aufgrund der allgemein gültigen Symbole leicht verständlich. Die Bedieneinheit befindet sich an der Front des Gerätes; sie ist benutzerfreundlich gestaltet und einfach zu handhaben.

Sensor-Touch Bedienfeld



Tastenbelegung von links nach rechts:
 Timertaste für den automatischen Nachlauf
 Lichtschalter (An / Aus)
 Info LED Anzeige
 Betriebsstufe durchschalten
 Betriebsschalter (An / Aus)

Nachlaufautomatik

Durch Aktivierung der Nachlaufautomatik bleibt die Haube auf der eingestellten Stufe für weitere 9 Min. in Betrieb und schaltet danach automatisch ab. Während dieser Zeit kann die Haube durch Deaktivierung dieser Funktion jederzeit in den normalen Betrieb zurückgesetzt werden.

Montagehinweise

Beachten Sie vor der Montage unbedingt die Hinweise und Warnungen im Kapitel "Sicherheitshinweise"!

Sachgemäße Montage - Position und Höhe

Die Montage einer kopffreien Dunstabzugshaube von NEG ist in kurzer Zeit von 2 Personen zu bewerkstelligen. Wir empfehlen allerdings, die Montage von einem Fachmann durchführen zu lassen. NEG haftet nicht für Schäden die bei, oder durch unsachgemäße Montage entstanden sind. Die Haube sollte an einer gemauerten, oder zumindest massiven Wand befestigt werden. Vermeiden Sie die Montage der Haube an dünnen Holzwänden, Rigips-Konstruktionen oder anderen dünnen Wänden mit dahinterliegenden Hohlräumen, da diese wie ein Resonanzkörper wirken und so die Motorvibrationen verstärkt als Betriebsgeräusch hörbar werden.

Informieren Sie sich beim Hersteller Ihrer Kochstelle ob der Betrieb einer Dunstabzugshaube darüber möglich ist. Sind vom Hersteller des Kochgerätes keine gesonderten Sicherheitsabstände vorgegeben, gelten für kopffreie Dunstabzugshauben im Allgemeinen folgende Vorgaben:

Abstand zum Elektro-Kochfeld

Zwischen Elektrokochstelle und der Dunstabzugshaube sollte ein Mindestabstand von 450 mm eingehalten werden

Abstand zum Gas-Kochfeld

Bei Gaskochstellen muss ein Mindestabstand von 600 mm eingehalten werden.

Abstand zum Induktions-Kochfeld

Für Induktions-Kochfelder gelten die gleichen Abstände wie für Elektro-Kochfelder

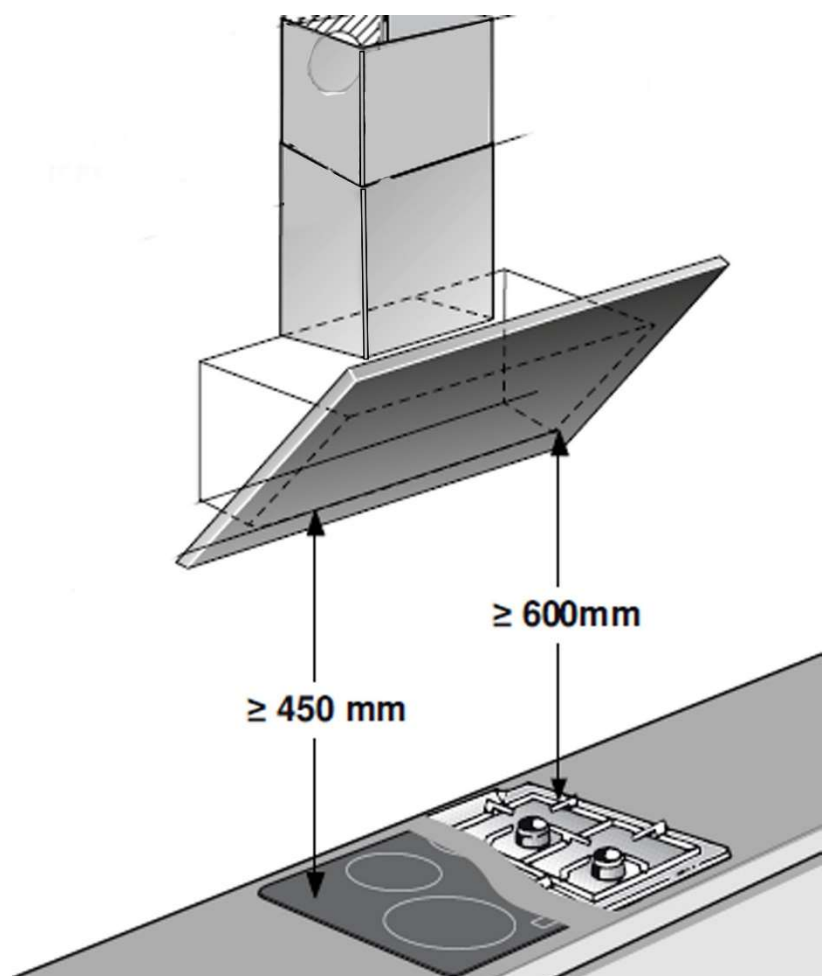
Bei Verwendung unterschiedlicher Kochgeräte, gilt immer der größte angegebene Abstand

WICHTIG:

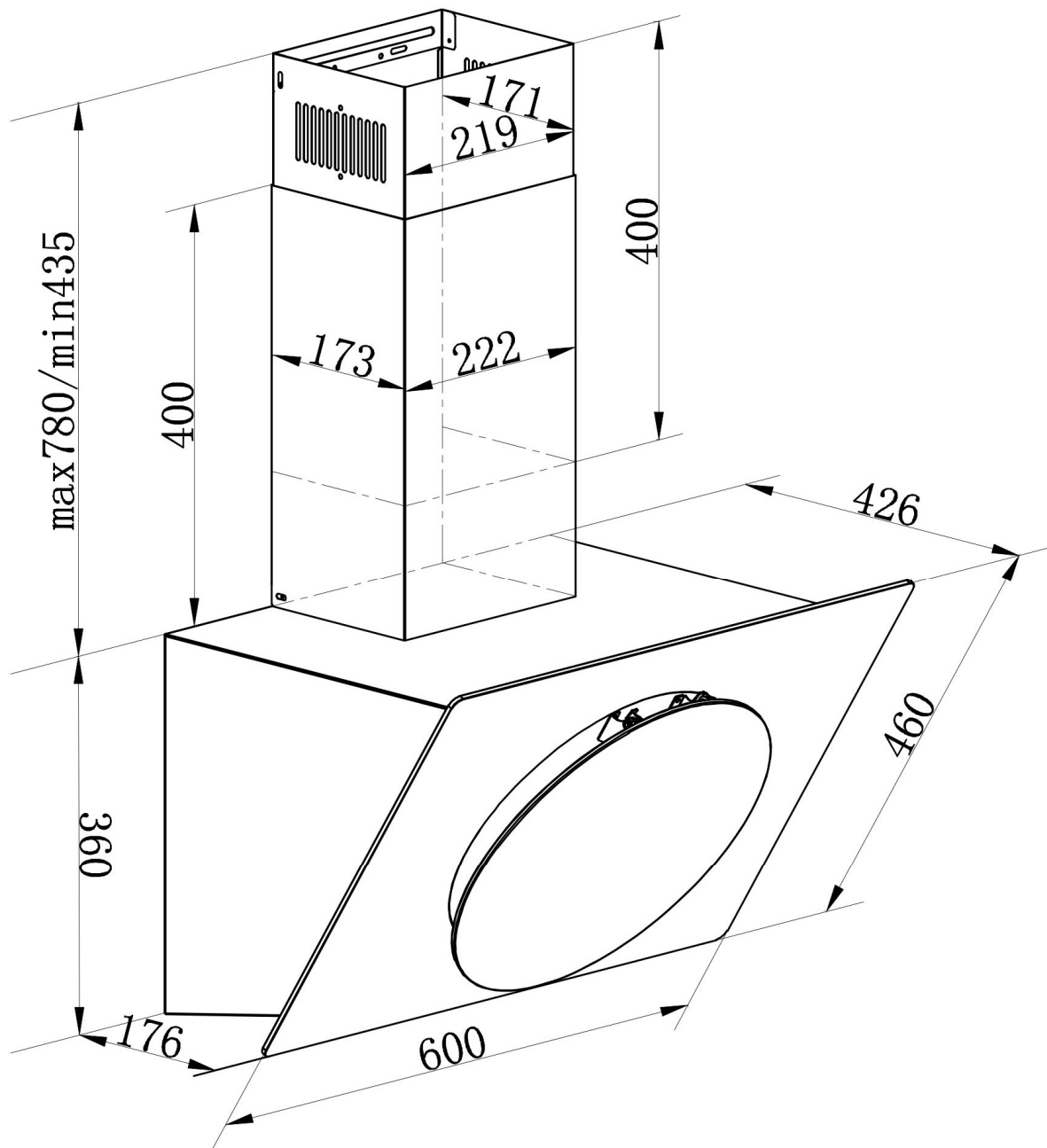
Mit zunehmendem Abstand der Haube zum Kochfeld verringert sich die Abzugsleistung. Montagehöhen von mehr als 70cm werden ausdrücklich nicht empfohlen.

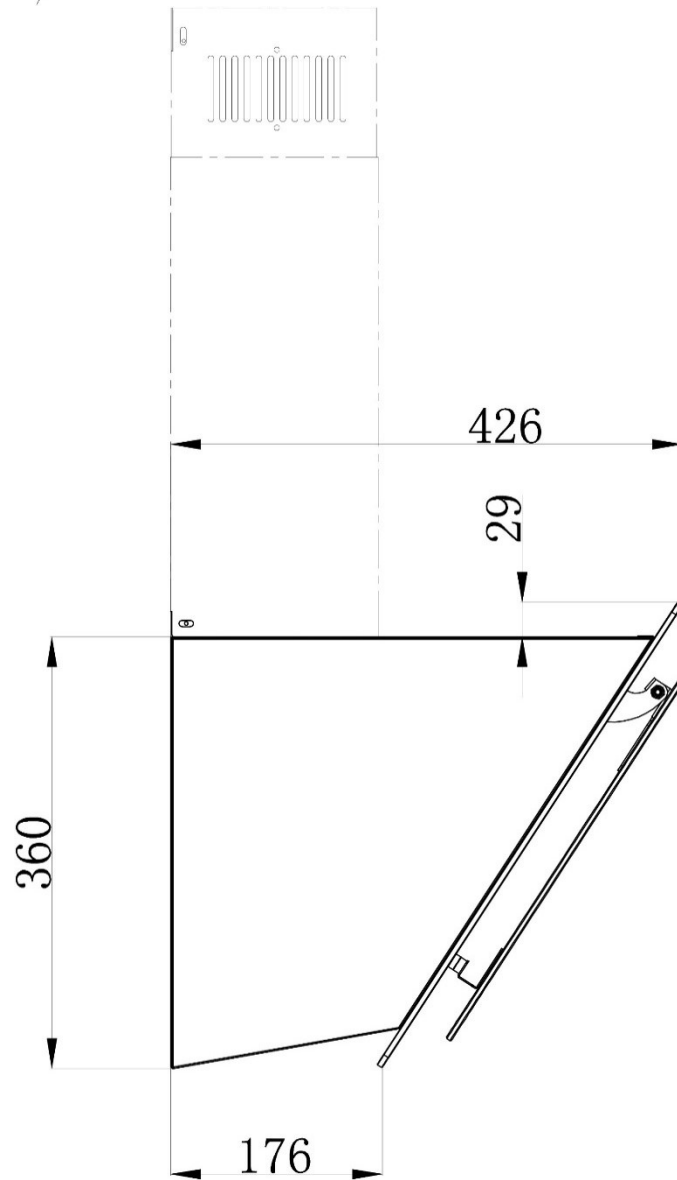
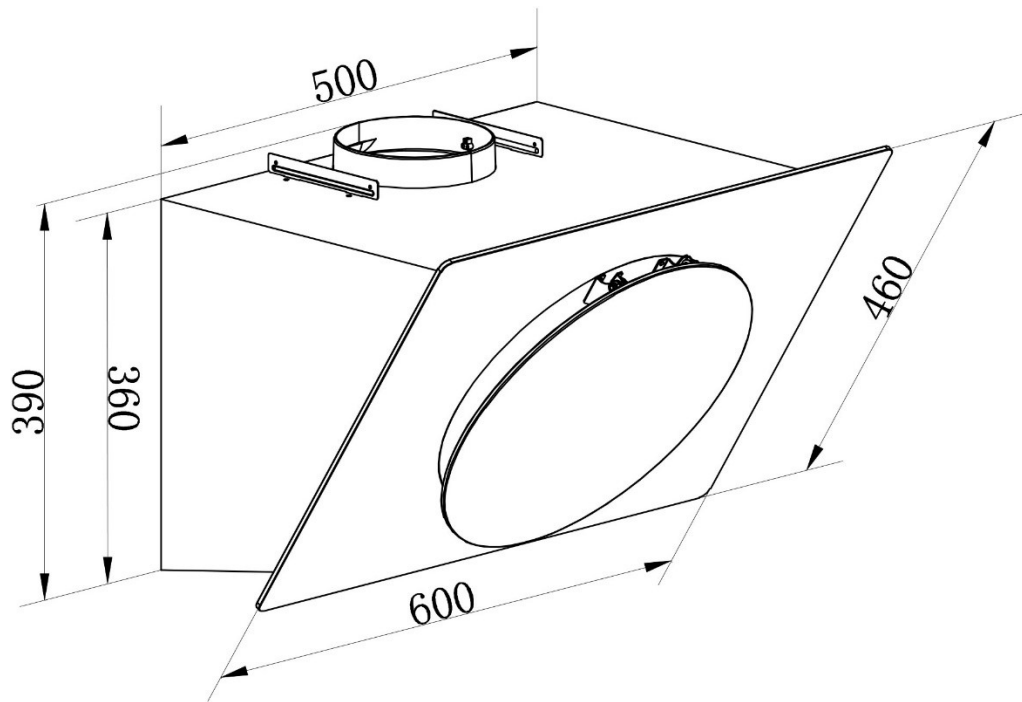
Breite der Haube in Relation zum Kochfeld

Die Breite der Dunstabzugshaube und Breite der Kochstelle sollten mindestens identisch sein.



Abmessungen und Montagepunkte





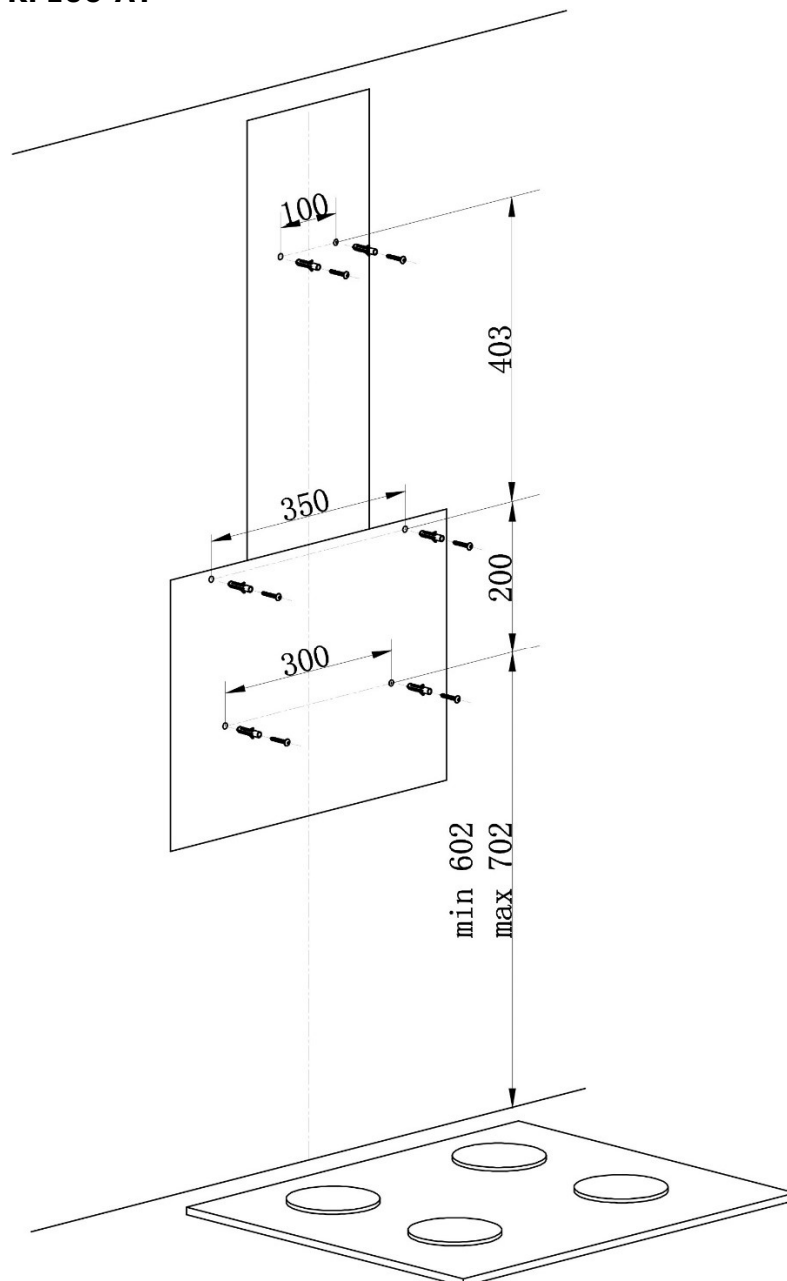
Montieren der Haube

Wir empfehlen vor der Montage einen kurzen Funktionstest der Haube durchzuführen. Für die Montage der Haube sind 2 Personen erforderlich. Stellen Sie die Haube während der Montage nie direkt auf dem Boden ab. Verwenden Sie immer eine weiche Unterlage damit die empfindliche Oberfläche nicht verkratzt wird.

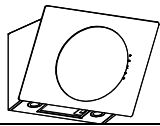
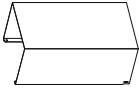
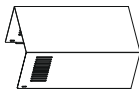


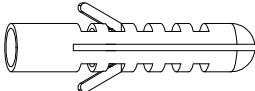
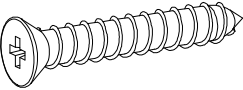
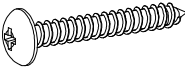
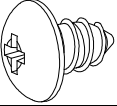


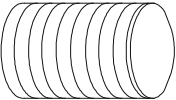
Die Haube sollte innerhalb eines Radius von ca. 0.8m vom Stromstecker montiert werden. Optimal ist es, wenn sich die Steckdose innerhalb des Schachts befindet.

Decken Sie die Kochstelle während der Montage der Haube ab, um Schäden an der Kochstelle zu vermeiden. Achten Sie auf gute Festigkeit und Tragfähigkeit der Wand. Montieren Sie die Haube mittig über die Kochstelle

Montage-Skizze KF106-AT



Übersicht Teile

Beschreibung	Abbildung	Menge
Gehäuse		1
Kamin außen		1
Kamin innen		1
Befestigungsprofil f. Kamin außen		1
Befestigungsprofil f. Kamin innen		1
Dübel		8
ST4*40MM Schraube Befestigung Kamin		4
ST4*30MM Schraube Befestigung Haube		4
ST4*8MM Schraube Kamin-Befestigungsprofile		4
Rückschlagklappen		2
Kabelbinder		1
Abluft-Schlauch		1

Schritt 1. – Bohrungen Haube und unterer Kamin

Bohren Sie zunächst die 4 Löcher für die Haube sowie die 2 Löcher für das Befestigungsprofil des äußeren Kamins auf Basis der Montage-Skizze. Die Position für das Befestigungsprofil für den inneren Kamin ermitteln Sie abschließend auf Basis ihrer Raumhöhe.

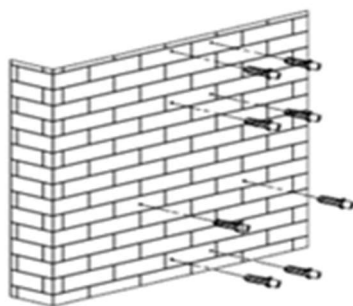
Achten Sie darauf, dass die Positionen der Befestigungsprofile exakt mittig über der Haube sitzen. *Beachten Sie bei der Wahl der Montagepunkte für den inneren Kamin die maximale Auszugslänge des inneren Kamins.*

Schritt 2. – Dübel und Schrauben setzen

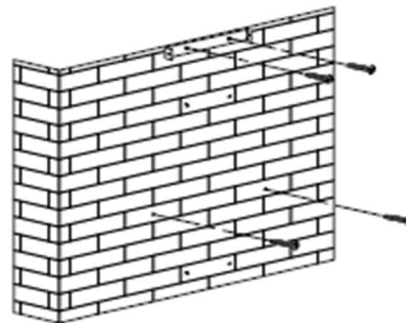
Die mitgelieferten Schrauben und Dübel sind für die Montage an massiven Stein- oder Betonwände geeignet. An diesen können Sie die Haube mit den beiliegenden Schrauben und Dübeln befestigen. Sollte Ihre Wand anders beschaffen sein, verwenden Sie auf jeden Fall geeignete Dübel und Schrauben.

Schrauben Sie 2 Stück ST4x30 Schrauben mit Rundkopf bis zu einem Abstand von 2-3mm in die oberen Dübellöcher für die Haube.

Befestigen Sie das Befestigungsprofil für den inneren Kamin mit 2 Stück ST4x40 Schrauben an der Wand



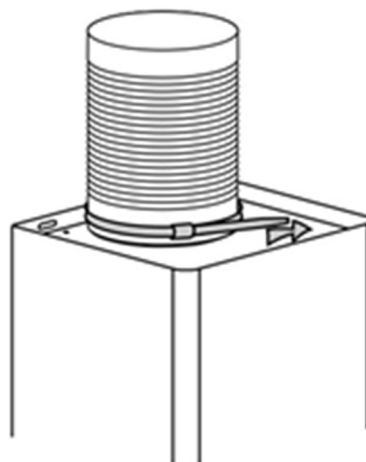
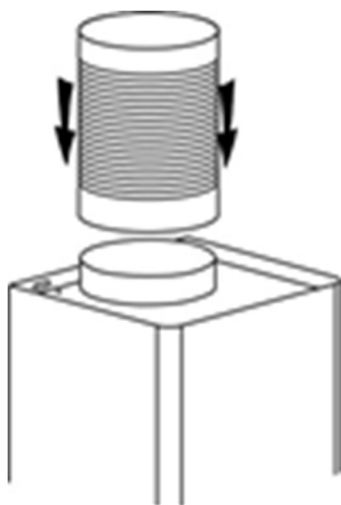
Pic 2



Pic 3

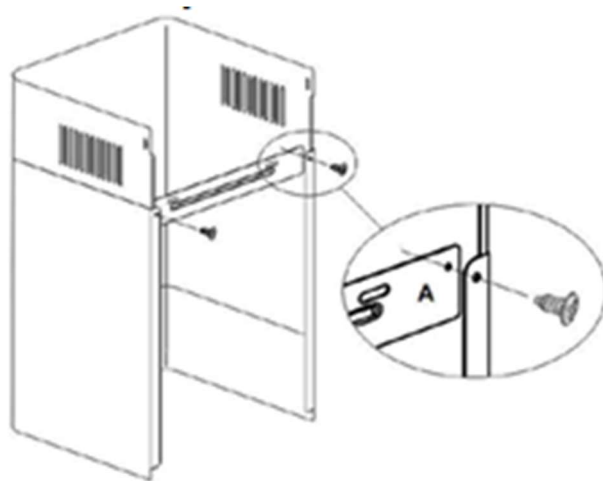
Schritt 3 – Abluftschlauch mit Haube verbinden (nur bei Abluftbetrieb)

Verwenden Sie ein passendes Abluftrohr oder den beiliegenden Abluftschlauch \varnothing 150 mm. Der Schlauch darf nicht geknickt werden. Setzen Sie den Schlauch auf den Stutzen der Dunstabzugshaube zwischen Innen- und Außenring. Fixieren Sie dann den Schlauch am Stutzen mit dem beiliegenden Kabelbinder.

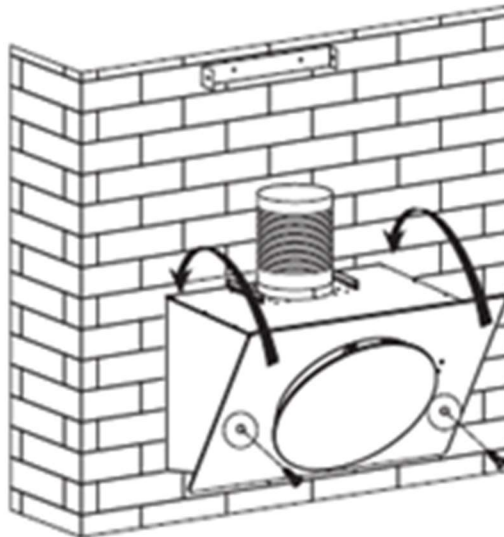


Schritt 4 – Vorbereiten des äußeren Kamins

Setzen Sie das innere Element (mit den Schlitzten) in das äußere Element ein. Achten Sie unbedingt darauf, dass beide Elemente absolut sauber sind. Befinden sich Schmutzpartikel zwischen den Elementen kann es leicht zu Kratzern kommen. Achten Sie darauf die Elemente nicht zu verkanten, auch dies kann zu Kratzern führen. Befestigen Sie dann die Querstrebe für das äußere Kamin-Element mit den ST4x8mm Stahlschrauben. Ziehen Sie die Schrauben nicht komplett fest, sondern nur locker, so dass die Schacht-Elemente genug Spiel haben, um leicht ausgezogen werden zu können.

**Schritt 6 – Aufhängen der Haube**

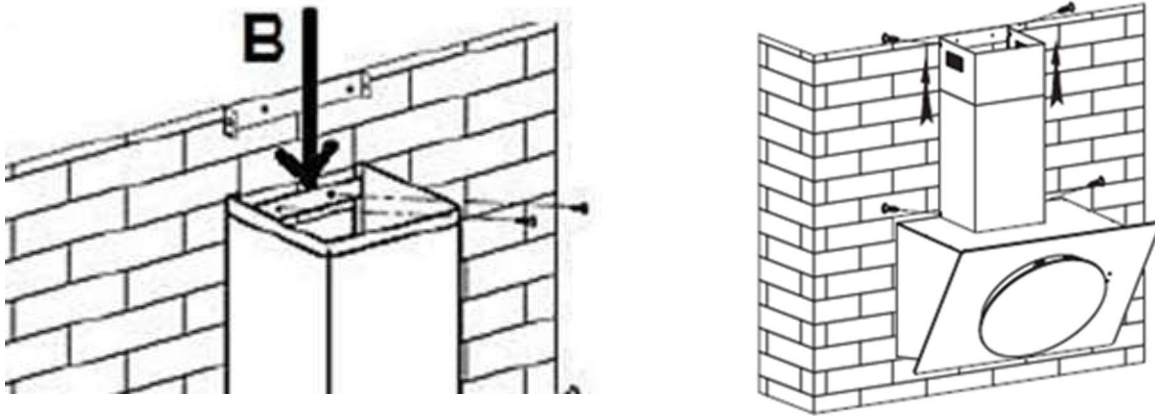
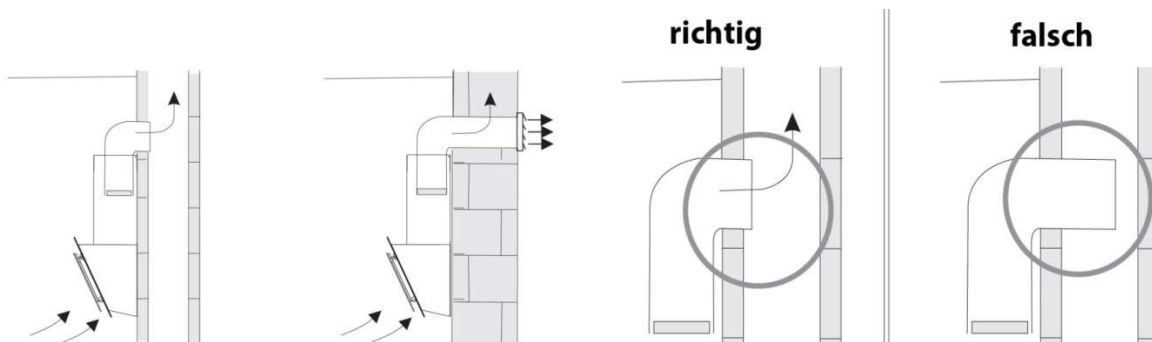
Heben Sie die Haube mit (aufgesetztem Kamin) mit den großen Öffnungen der Schlüssellochbohrungen über die beiden ST4X30 Schrauben und lassen die Haube dann sehr vorsichtig nach unten rutschen. Dann öffnen Sie die Klappe der Haube und entnehmen den Metall-Fettfilter. Dann können Sie die 2 Stück ST4x30 Schrauben mit Rundkopf in die unteren Montagepunkte setzen. Dann ziehen Sie alle 4 Schrauben fest an.



Schritt 7 – Kamin aufsetzen und fixieren

Setzen Sie den zusammengesteckten Kamin auf die Haube auf und fixieren als erstes das untere Befestigungsprofil an den dafür vorgesehenen Löchern in der Wand mit 2 Stück St4x40 Schrauben mit Flachkopf.

Danach ziehen Sie den inneren Kamin heraus und fixieren diesen mit 2 Stück ST4x8 Stahlschrauben am oberen Befestigungsprofil.

**Schritt 8 – Anschluss an Abluftschlauch (nur bei Abluftbetrieb)**

Verwenden Sie für die Verbindung mit dem Wanddurchbruch den beiliegenden Abluftschlauch \varnothing 150 mm, oder alternativ spezielle Abluftrohre. Wir raten dringend von der Verringerung des Durchmessers ab. Dies gilt für die Verrohrung und den Durchbruch. Ist der Durchmesser kleiner verringert sich die Leistung der Haube erheblich. Verbinden Sie den Schlauch fest mit dem Abluft-Mauerkasten. Wie diese Verbindung hergestellt werden muss entnehmen Sie bitte der Anleitung Ihres Mauerkastens.

Wichtig 1: Der Schlauch darf nicht geknickt werden.

Wichtig 2: Wird die Abluft zu einer Außenwand geführt, muss der Luftaustritt von außen mit einer Abdeckung mit selbstöffnenden Schlitzfenstern oder einer Rückschlagklappe (nicht im Lieferumfang) versehen werden.

Schritt 9 - Inbetriebnahme

Nach vollständiger Montage der Haube:

- Bitte alle verbliebenen Verpackungs- und Schutzelemente der Haube entfernen
- Einen Funktionstest durchführen (siehe Kapitel „Bedienung der Haube“).

Technische Daten

Technische Daten

Spannung: 220 V ~240V

Frequenz: 50 Hz

Motorleistung: 78W

Beleuchtung: 2 x1.5 W

Gesamtleistung (Anschlusswert):81W

Stromaufnahme: 1,20 A Schutzklasse: 1

Abluftanschluss: Ø150mm

Umweltschutz

Hinweise zur Verringerung der Umwelteinflüsse (z.B. Energieverbrauch):

- Benutzen Sie die Dunstabzugshaube in geeigneter Leistungsstufe.
- Schalten Sie den Motor der Dunstabzugshaube rechtzeitig auf eine kleinere Stufe, wenn sich der Wrasen verringert.
- Lassen Sie den Motor der Dunstabzugshaube nicht unnötig in Betrieb.
- Achten Sie darauf, dass die Reinigungsintervalle der Fettfilter eingehalten werden.
- Achten Sie darauf, dass das Abluftsystem über einen optimal großen Querschnitt verfügt.
- Das Abluftsystem sollte glatte Rohrwandungen haben. Vermeiden Sie Bögen und Verengungen.

Entsorgung der Transportverpackung


Die Verpackung schützt das Gerät vor Transportschäden. Die Verpackungsmaterialien sind nach umweltverträglichen und entsorgungstechnischen Gesichtspunkten ausgewählt und deshalb recycelbar. Das Rückführen der Verpackung in den Materialkreislauf spart Rohstoffe und verringert das Abfallaufkommen. Ihr Fachhändler nimmt die Verpackung zurück.

Verpackungsteile (z.B. Folien, Styropor) können für Kinder gefährlich sein. Es besteht Erstickungsgefahr! Bewahren Sie Verpackungsteile außerhalb der Reichweite von Kindern auf und entsorgen Sie diese so schnell wie möglich.

Entsorgung des Altgerätes



Elektrische und elektronische Altgeräte enthalten vielfach noch wertvolle Materialien. Sie enthalten aber auch schädliche Stoffe, die für ihre Funktion und Sicherheit notwendig waren. Im Restmüll oder bei falscher Behandlung können diese der menschlichen Gesundheit und der Umwelt schaden. Geben Sie Ihr Altgerät deshalb auf keinen Fall in den Restmüll.

 Nutzen Sie stattdessen die von Ihrer Gemeinde oder Kommune eingerichtete Sammelstelle zur Rückgabe und Verwertung elektrischer und elektronischer Altgeräte. Bitte sorgen Sie dafür, dass Ihr Altgerät bis zum Abtransport kindersicher aufbewahrt wird!

Problemlösungen

Sollten nach der Installation der Haube Probleme auftreten, berücksichtigen und prüfen Sie bitte zunächst die folgenden Lösungen:

Das Licht geht nicht an

Prüfen Sie ob alle Leuchtmittel feststecken. Bei einzelnen Ausfällen probieren Sie ob das jeweilige Leuchtmittel in einem anderen Stecker funktioniert. Tauschen Sie ggf. das Leuchtmittel aus. Sie erhalten Ersatzleuchtmittel beim Hersteller.

Ventilator läuft ohne dass Luft abgesaugt wird

Schalten Sie die Haube ab und prüfen, ob das Gerät korrekt an das Abluftsystem angeschlossen ist. Prüfen Sie ob sich alle Rückschlagklappen am Gerät und an der Außenwand

leicht öffnen.

Haube arbeitet nicht so effektiv wie gewohnt

Reinigen Sie die Metall-Fettfilter. Durch Fett und Staub verringert sich mit der Zeit die Leistung der Haube. Tauschen Sie Aktivkohle-Filter regelmäßig aus.

Betriebsgeräusch der Haube ist ungewöhnlich laut, und/oder neben dem Betriebsgeräusch treten andere Geräusche auf.

Alle NEG Hauben sind im Betrieb gerade im Verhältnis zur Leistung sehr leise. Lautstärke wird allerdings von jedem Menschen individuell wahrgenommen. Daher ist es wichtig, eine objektive Angabe zur Lautstärke zu haben. Eine Messung der Lautstärke können Sie leicht selbst vornehmen. Voraussetzung ist hier lediglich ein Smartphone. Sie bekommen in den App-Stores von Apple oder Android (Samsung, etc.) kostenlos Apps mit denen man ganz leicht eine einfache Lautstärke Messung durchführen kann.

Bitte installieren Sie eine App Ihrer Wahl und machen eine Messung. Halten Sie das Handy in Kopfhöhe ca. 70cm von der Haube entfernt und messen dann die Lautstärke in der niedrigsten und höchsten Stufe. Vergleichen Sie die Werte mit den Angaben der Haube, leichte Abweichungen nach oben wie unten sind Montagebedingt immer möglich. Bei großen Abweichungen wenden Sie sich an den Hersteller bzw. Ihren NEG Händler.

Prüfen Sie zunächst, ob die Haube gerade an der Wand montiert wurde. Bei ungerader Montage kann es zu Unwucht in der Gebläse-Einheit kommen, die wiederum zu irregulären Vibrationen führen kann, die dann zu unerwünschten Geräusche führt. Ändern Sie ggfls. dann die Montageposition so, dass die Haube exakt gerade an der Wand hängt. Prüfen Sie ob alle Schrauben fest angezogen sind. Durch lockere Schrauben kann es ebenfalls zu Vibrationsgeräuschen kommen. Ziehen Sie ggf. alle Schrauben noch mal an. Prüfen Sie, ob der Kamin fest und gerade auf der Haube sitzt.

Beachten Sie in jedem Fall die Hinweise zur Montage. Erhöhte Lautstärke entsteht: Durch Reduzierung des Rohrquerschnitts sowie durch Verlängerung des Abluftkanals oder verwinkelte Kanäle (mehr als ein Bogen 90°), Hohlräume hinter Wänden.

Die Haube arbeitet gar nicht

Überprüfen Sie den Stromanschluss der Haube. Stellen Sie sicher, dass der Stecker korrekt in der Dose sitzt, bzw. der Festanschluss korrekt installiert wurde. Wenn die Stromversorgung als Fehlerquelle ausgeschlossen werden kann, kontaktieren Sie bitte den Kundendienst.

Kondensierender Wasserdampf

Wasserdampf kondensiert auf kalten Flächen. Gerade bei Hauben mit Glasfront ist dies ein Effekt, der unvermeidbar ist. Je kälter die Raumtemperatur bzw. die Oberflächen der Haube sind, umso stärker kondensiert aufsteigender Wasserdampf. Dampf ist sehr flüchtig und es kann nicht immer nur ein Teil des aufsteigenden Dampfes von der Haube aufgesogen werden. Es zieht also auch immer etwas Dampf an der Haube vorbei. Es gilt grundsätzlich die Empfehlung, Kochgeschirr mit kochendem Inhalt immer mit einem Deckel zu verschließen. Dies spart nicht nur Energie, auch die Menge an Dampf wird so erheblich verringert und die Menge an Kondenswasser verringert sich entsprechend.

Warenzeichen	NEG
Modell	KF106AT
Jährlicher Energieverbrauch (kwh / Jahr)	17,4
Energieeffizienzklasse	A+
Fluiddynamische Effizienz	33,5
Fluiddynamische Effizienzklasse	A
Beleuchtungseffizienz (lux/W)	36,6
Beleuchtungseffizienzklasse	A
Klasse des Fettabscheidegrads (%)	70,8
Effizienzklasse des Fettabscheidegrads	D
Luftstrom niedrigste Stufe (m ³ /h)	177,3
Luftstrom höchste Stufe (m ³ /h)	520,0
Luftstrom bei Betrieb auf der Intensivstufe oder Schnelllaufstufe (m ³ /h)	-
Luftschallemission (niedrigste Stufe) dB(A)	41
Luftschallemission (höchste Stufe) dB(A)	62
Leistungsaufnahme im Bereitschaftszustand (W)	0,35

Herstellerinformationen

NEG – NeuTrends GmbH

Frankfurter Str. 151b

D-63303 Dreieich

E-Mail: service@neutrends.deWeb: www.neutrends.de