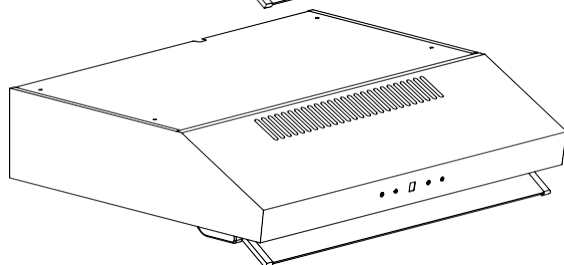
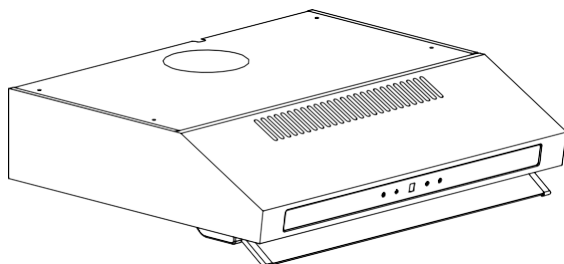
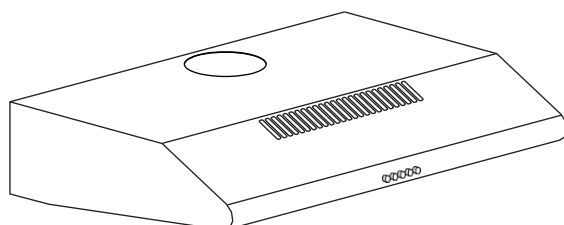
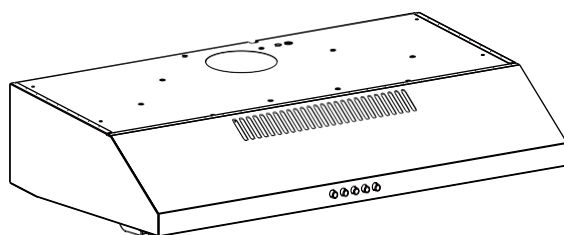


Design-Dunstabzugshaube Serie NEG15

NEG15-DC(S/W/B) / NEG15-DC(S/W/B)+
NEG15-DCR(S/W/B) / NEG15-DCR(S/W/B)+
NEG15-DCST(S/W/B)+



Inhalt

Allgemeine Hinweise vor der ersten Verwendung	3
Entsorgung Transportverpackung.....	3
Entsorgung des Altgerätes	3
Bestimmungsgemäße Verwendung	3
Technische Sicherheit	3
Sicherheitshinweise	4
Gleichzeitiger Betrieb der Dunstabzugshaube mit einer raumluftabhängigen Feuerstätte	4
Spezielle Hinweise für Gaskochgeräte	4
Sachgemäßer Gebrauch	4
Sachgemäße Montage.....	5
Reinigung des Gerätes	5
Metall-Fettfilter	5
Reinigen der Metall-Fettfilter	5
Reinigung in der Spülmaschine	6
Reinigung von Hand	6
Inbetriebnahme – Bedienung Druckschalter.....	6
Inbetriebnahme – Bedienung Sensor Touch Schalter.....	6
Abluftbetrieb.....	6
Abluftanschluss (Kanal Dimension)	7
Anschluss Abluftrohr Durchmesser 120 mm (empfohlene Größe)	7
Horizontaler Anschluss.....	7
Vertikaler Anschluss	7
Umluftbetrieb – ohne Anschluss	7
Betriebs-Modus einstellen (Abluft/Umluft).....	8
Umluft Betrieb und Aktivkohle-Filter	9
Einsetzen des/der Aktivkohle-Filter(s)	9
Wechsel LED Leuchtmittel.....	10
Montage der Haube	12
Schrauben und Montage Material:	12
Befestigung der Haube an der Wand	12
Befestigung der Haube an einem Oberschrank	13
Bauteile NEG15-DC (B/S/W)	15
Bauteile NEG15-DCR+ (B/S/W).....	16
Bauteile NEG15-DCST (B/S/W)+	17
Technische Daten	19
Fragen und Antworten	20
Kontakt zum Kundenservice	21

[Hier eingeben]

Produktdaten gemäß Verordnung der EU-Kommission 65/2014	22
Produktdatenblatt - NEG15-DC(R)(S/B/W)+	22
Produktdatenblatt – NEG15-DCST(S/W/B)+	22
Produktdatenblatt – NEG15-DC(R) (S/W/B).....	22
Herstellerinformationen.....	22

Allgemeine Hinweise vor der ersten Verwendung

Diese Gebrauchsanleitung ist für verschiedene Modelle gültig. Es können einzelne Funktionen oder Ausstattungsmerkmale beschrieben sein, die nicht auf Ihr Gerät zutreffen. Bevor Sie Ihr Gerät in Betrieb nehmen, lesen Sie bitte diese Gebrauchsanleitung genau durch und berücksichtigen Sie vor allem die Sicherheitshinweise. Sie enthalten wichtige Informationen zu Ihrer Sicherheit, zum Gebrauch und zur Pflege des Gerätes. Bewahren Sie die diese Anleitung gut auf, um auch später darauf zurückgreifen zu können.

Edelstahloberflächen sind ggf. mit einer Schutzfolie versehen. Diese Folie kann u.U. Kratzer oder Beschädigungen aufweisen. Das bedeutet nicht, dass die Oberfläche der Haube beschädigt ist. Entfernen Sie auf jeden Fall zunächst die komplette Folie. Die Folie lässt sich leicht und rückstandslos entfernen, wenn man sie mit einem Fön leicht erwärmt und vorsichtig abzieht.

Farbabweichungen zwischen geschützten und ungeschützten Bereichen sind normal und kein Reklamationsgrund. Diese Bereiche gleichen sich mit der Zeit an.

Entsorgung Transportverpackung

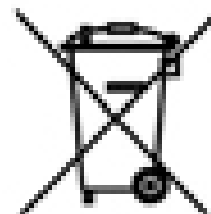
Das Neu-Gerät wurde auf dem Weg zu Ihnen durch die Verpackung geschützt. Die für die Verpackung verwendeten Materialien sind umweltverträglich und wieder verwertbar. Wir bitten Sie aus Rücksicht auf unsere Umwelt darauf zu achten, dass die Verpackung umweltgerecht entsorgt wird.

VERLETZUNGSGEFAHR

Verpackungsteile können für Kinder eine Gefahr darstellen. Durch Kunststofffolien und -beutel besteht Erstickungsgefahr. Bewahren Sie diese unzugänglich für Kinder auf.

Entsorgung des Altgerätes

Altgeräte müssen umweltgerecht entsorgt werden, um wertvolle Rohstoffe recyceln zu können. Dieses Gerät ist entsprechend der europäischen Richtlinie 2002/96/EG über Elektro- und Elektronik-Altgeräte (waste electrical and electronic equipment - WEEE) gekennzeichnet. Die Richtlinie gibt den Rahmen für eine EU-weit gültige Rücknahme und Verwertung der Altgeräte vor. Bevor Sie das Alt-Gerät entsorgen, machen Sie es unbrauchbar. Entsorgen Sie Ihr Gerät auf keinen Fall mit dem regulären Restmüll! Über entsprechende Entsorgungsmöglichkeiten und -Stellen informieren Sie sich bitte bei Ihrem Händler oder bei Ihrer Gemeinde.



Bestimmungsgemäße Verwendung

Ihre Dunstabzugshaube entspricht den vorgeschriebenen Sicherheitsbestimmungen. Unsachgemäßer Gebrauch kann zu Schäden an Personen oder Sachen führen. Die Dunstabzugshaube ist ausschließlich für den Gebrauch im Haushalt gedacht. Der Hersteller haftet nicht für Schäden, die durch unsachgemäßen Gebrauch oder falsche Bedienung verursacht wurden. Der Hersteller kann nicht für Schäden verantwortlich gemacht werden, die auf Nichtbeachtung der Sicherheitshinweise zurückzuführen sind.

Technische Sicherheit

Die Dunstabzugshaube hat das Werk in einwandfreiem Zustand verlassen. Kontrollieren Sie dennoch vor der Montage das Gerät auf sichtbare Schäden. Stellen Sie eine Beschädigung fest, dürfen Sie es nicht einbauen oder installieren! Bei Beschädigung der Anschlussleitung der Dunstabzugshaube, muss diese durch einen Fachmann ersetzt werden, um Gefährdungen zu vermeiden. Die Montage (einschließlich elektrischen Anschlusses), die Wartung und/oder Reparatur der Dunstabzugshaube müssen und dürfen nur von einer Fachkraft durchgeführt werden. Die Dunstabzugshaube muss dafür durch Ziehen des Netzsteckers oder Ausschalten der Sicherung stromlos gemacht werden!

[Hier eingeben]

Sicherheitshinweise

Unsachgemäße Montage, Wartung oder Reparatur kann erhebliche Gefahren für den Benutzer hervorrufen, für die der Hersteller nicht haftet. Veränderungen an der Elektrik oder Mechanik dürfen nur nach Rücksprache mit dem Kundenservice vorgenommen werden! Sie können zu Fehlfunktionen an der Dunstabzugshaube führen.

Gleichzeitiger Betrieb der Dunstabzugshaube mit einer raumluftabhängigen Feuerstätte

Raumluftabhängige Feuerstätten sind z.B. gas-, öl-, holz-, oder kohlebetriebene Heizgeräte, Durchlauferhitzer, Warmwasserbereiter, Kochmulden oder Backöfen, die Verbrennungsluft aus dem Aufstellraum beziehen und deren Abgase durch einen Kamin ins Freie abgeführt werden. Bei gleichzeitigem Betrieb der Dunstabzugshaube mit einer raumluftabhängigen Feuerstätte besteht Vergiftungsgefahr durch zurückgesaugte Verbrennungsgase.

Gefahrloser Betrieb ist möglich, wenn der Unterdruck im Aufstellraum der Feuerstätte 4Pa (0,04mbar) nicht überschreitet. Dies kann erreicht werden, wenn durch nicht verschließbare Öffnungen, z.B. in Türen, Fenstern, in Verbindung mit einem Zu- Abluft-Mauerkasten oder durch andere technische Maßnahmen, die zur Verbrennung benötigte Luft nachströmen kann. Es muss immer für ausreichend Zuluft gesorgt werden. Ein Zu- bzw. Abluft- Mauerkasten allein stellt die Einhaltung des Grenzwertes nicht sicher. Ziehen Sie vor der Installation der Dunstabzugshaube zur Beurteilung Ihrer persönlichen Belüftungssituation auf jeden Fall den Rat des zuständigen Schornsteinfeger-Meisters hinzu. Bei reinem Umluft-Betrieb ist der Betrieb i.d.R. ohne Einschränkung möglich.

Spezielle Hinweise für Gaskochgeräte

Bei Montage über Gaskochstellen sind die nationalen gesetzlichen Bestimmungen (z.B. TRGI) zu beachten. Es müssen die jeweils gültigen Einbauvorschriften und Hinweise der Gas-Gerätehersteller beachtet werden. Beachten Sie bei der Montage, dass sich lediglich eine Seite der Dunstabzugshaube in unmittelbarer Nähe zu einem Hochschrank bzw. einer Wand befinden darf, da ansonsten die Gefahr eines Hitzestaus besteht. Der Abstand zu Wand oder Schrank muss mindestens 50mm betragen.



VERBRENNUNGSGEFAHR

Betreiben Sie nicht mehrere Gaskochstellen gleichzeitig über einen Zeitraum von max. 15 Minuten bei höchster Wärmebelastung. Die Hitzeeinwirkung des Herdes kann zu Verbrennungsgefahr beim Berühren der Gehäuse-Oberflächen führen! Großbrenner mit mehr als 5KW entspricht in etwa der Leistung von zwei Gasbrennern. Die Haube kann u.U. durch die zu starke Hitzeeinwirkung beschädigt werden. Betreiben Sie eine Gaskochstelle immer nur mit aufgesetztem Kochgeschirr, und achten Sie beim Platzieren des Kochgeschirrs darauf, dass die Flamme nicht über das Kochgeschirr hinausragt.

Sachgemäßer Gebrauch

Vor der ersten Verwendung sollten Sie die Dunstabzugshaube sorgfältig reinigen. Ziehen Sie in diesem Fall, wie vor jeder weiteren Reinigung und Pflege, den Netzsteckers oder schalten Sie die Sicherung aus, um das Gerät stromlos zu machen. Lampen können im Betrieb sehr heiß werden. Vor einem Lampenwechsel muss die Dunstabzugshaube stromlos gemacht werden und die Lampen müssen abgekühlt sein!

Die Dunstabzugshaube sollte nur mit eingesetztem Leuchtmittel betrieben werden.

Schalten Sie die Dunstabzugshaube immer ein, wenn eine Kochstelle benutzt wird. Bei abgeschalteter Haube besteht die Möglichkeit, dass sich Kondenswasser bildet, welches zu Korrosionsschäden am Gerät führen kann.

Eine Dunstabzugshaube ist kein Regal! Stellen bitte Sie keine Gegenstände auf der Dunstabzugshaube ab.



BRANDGEFAHR

Sie sollten unter der Haube weder flambieren noch mit offener Flamme arbeiten. Durch den Luftzug bei eingeschalteter Dunstabzugshaube können die Flammen in den Filter gezogen werden, wobei sich die Ablagerungen am Fettfilter entzünden können. Lassen Sie Töpfe, Pfannen und Frittier-Geräte, wenn Sie Speisen mit Ölen und Fetten kochen niemals unbeaufsichtigt. Öle oder Fette sind leicht entzündlich!

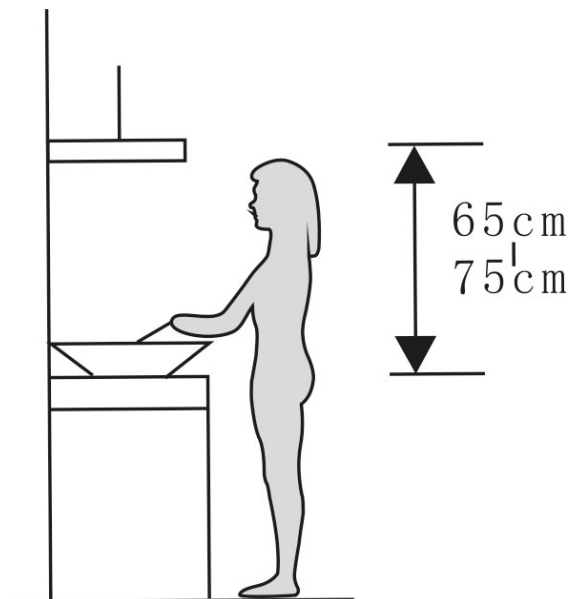
Regelmäßiges Reinigen der Fettfilter und des Gehäuses außen und innen sowie rechtzeitiger Wechsel des Aktivkohlefilters beugt Brandgefahr vor. Die Dunstabzugshaube darf nie ohne Fettfilter betrieben werden.

[Hier eingeben]

Sachgemäße Montage

Informieren Sie sich beim Hersteller Ihrer Kochstelle, ob der Betrieb einer Dunstabzugshaube darüber möglich ist. Sind Hersteller des Kochgerätes keine gesonderten Sicherheitsabstände vorgegeben, gilt ein Mindestabstand zwischen Herd und Dunstabzugshaube von 650 mm. Breite der Dunstabzugshaube und Breite der Kochstelle sollten identisch sein.

Über Feuerstätten von denen Brandgefahr durch Funkenflug ausgehen kann, darf die Dunstabzugshaube nur installiert werden, wenn die Feuerstätte über eine geschlossene, nicht abnehmbare Abdeckung verfügt und in jedem Fall den länderspezifischen Vorschriften entspricht.



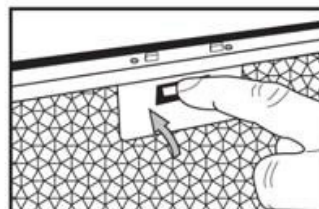
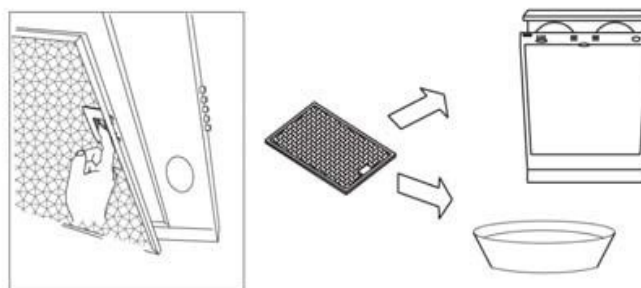
Reinigung des Gerätes

Vor jeder Reinigung und Pflege ist die Dunstabzugshaube durch Ziehen des Netzsteckers oder Ausschalten der Sicherung stromlos zu machen. Die Oberflächen des Gerätes sowie die Bedienelemente sind kratzempfindlich. Reinigen Sie die Haube auf keinen Fall mit trockenen Tüchern, kratzenden Schwämmen, Scheuermitteln sowie sand-, soda-, säure-, Chlorid haltigen oder sonstigen aggressiven Reinigungsmitteln. Verwenden Sie für die schonende Reinigung der Geräteoberflächen und Bedienelemente ein weiches, feuchtes Tuch, einfaches Spülmittel oder ggf. einen sehr milden Fensterreiniger. Angetrocknete Verschmutzungen nicht abkratzen, sondern erst einweichen und dann mit einem feuchten Tuch wegwischen. Achten Sie bei der Reinigung der Bedienelemente darauf, dass keine Feuchtigkeit in die Elektronik eindringt. Verwenden Sie für die Bedientasten keinen Edelstahlreiniger! Edelstahl-Oberflächen nur in Schlißrichtung abwischen. Geeignete Reinigungs- und Pflegemittel für Edelstahloberflächen erhalten Sie im Haushaltsfachhandel.

Auch die Reinigung des Hauben-Innenen sollte regelmäßig durchgeführt werden. Am besten bei jeder Reinigung der Filter auch den Innenraum der Haube säubern.

Metall-Fettfilter

Die mitgelieferten Metall-Fettfilter (FF15-15) sorgen für die Aufnahme von festen Bestandteilen des Wrasens. Diese Filter bestehen aus unbrennbarem Metall i.d.R. Aluminium. Je mehr Fett sich in den Filtern absetzt, umso größer ist die Gefahr, dass sich dieses Fett entzündet. Darüber hinaus beeinträchtigt ein verschmutzter Filter die Funktion der Dunstabzugshaube. Rechtzeitiges und regelmäßiges Reinigen der Metall-Fettfilter beugt Brandgefahr vor. Bei jedem Reinigen der Fettfilter auch sämtliche Rückstände im Inneren des Gehäuses entfernen.



Reinigen der Metall-Fettfilter

Bei haushaltsüblichem Standardbetrieb (täglich 1 bis 2 Stunden) reicht es, wenn Sie die Metall-Fettfilter 1x im Monat reinigen. Bei häufigem Braten bzw. zubereiten von fettigen Speisen kann eine wöchentliche Reinigung von Filtern und Gehäuse notwendig sein. Die Filter sowohl in der Maschine als auch per Hand gereinigt werden. Wir empfehlen die manuelle Reinigung für maximale Langlebigkeit der Filter.

[Hier eingeben]

Reinigung in der Spülmaschine

Die Metall-Fettfilter Ihrer Haube sind bedingt spülmaschinengeeignet. Es können leichte Verfärbungen des Metalls entstehen. Diese haben keinerlei Einfluss auf die Funktion der Fettfilter haben gelten nicht als Reklamationsgrund. Legen Sie die Filter locker in die Geschirrspülmaschine, ohne sie zu biegen oder einzuklemmen.

HINWEIS: Reinigen Sie sehr stark verschmutzte Metall-Fettfilter nicht zusammen mit anderem Geschirr.

Reinigung von Hand

Bei der Handreinigung die Fettfilter zunächst ausgiebig in heißer Spüllauge einweichen, danach gut abbürsten und vor allem sehr gut mit klarem Wasser ausspülen. Danach gut abtropfen lassen. Sehen Sie von der Verwendung aggressiver, säure- oder laugenhaltiger Reinigungsmittel ab. Für sehr hartnäckige Verschmutzungen können Sie auf im Handel erhältliche Fettlöser-Sprays zurückgreifen.

Inbetriebnahme – Bedienung Druckschalter

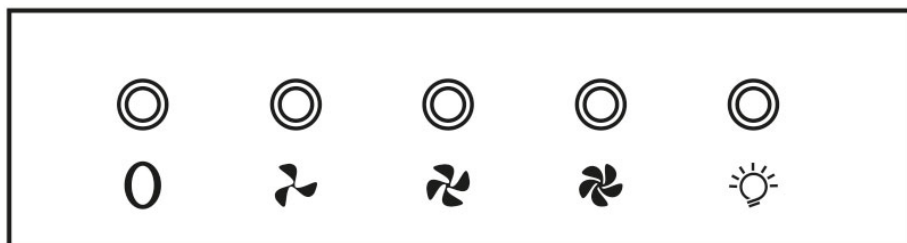
Drücken Sie den Knopf bzw. das Symbol mit der Lampe, um das Licht ein oder auszuschalten

Für die niedrigste Stufe drücken Sie bitte den Ventilator Knopf mit 3 Lamellen

Für die mittlere Stufe drücken Sie bitte den Knopf mit 4 Lamellen

Für die höchste Stufe drücken Sie bitte Knopf mit 5 Lamellen

Um die Haube abzuschalten, drücken Sie bitte Knopf 0 oder das entsprechende Symbol



Inbetriebnahme – Bedienung Sensor Touch Schalter

Berühren Sie den rechten Power-Sensor, um die Dunstabzugshaube anzuschalten.

Um die Betriebsstufen durchzuschalten, berühren Sie den „Speed Button“ wiederholend.

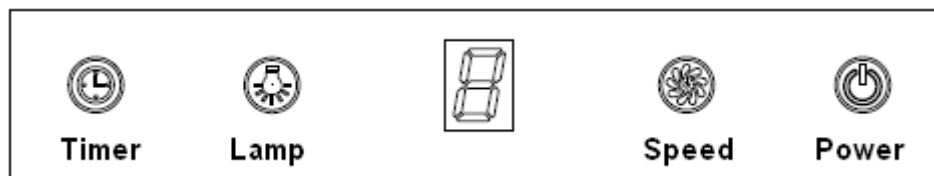
Die Stufen 1-3 werden durchgeschaltet. Nach Stufe 3 folgt Stufe 1.

Die LED-Anzeige zeigt die jeweilige Betriebsstufe an.

Um das Licht anzuschalten, berühren Sie das Lampen Symbol. Die Beleuchtung funktioniert auch, wenn die Haube nicht in Betrieb ist.

Um den Nachlauf zu aktivieren, berühren Sie im laufenden Betrieb den Timer Sensor links. Die Haube schaltet in den Nachlauf, mit einer festgelegten Nachlaufzeit von ca. 9 Minuten. Die Zeit ist nicht veränderbar. Die Anzeige zählt bis von 9-0 runter, anschließend schaltet sich die Haube aus.

Wiederholtes aktivieren der Nachlauf-Funktion schaltet den Nachlauf wieder aus.



Abluftbetrieb

Die Abluft wird über einen Lüftungsschacht nach oben, oder direkt durch die Außenwand ins Freie geleitet. Beachten Sie, dass die Haube im Abluftbetrieb nur effektiv arbeiten kann, wenn ausreichend Zuluft vorhanden ist. Es sollte also immer ein Fenster gekippt, oder zumindest eine Tür geöffnet sein. Ansonsten findet kein optimaler Abtransport der Luft nach außen statt. Die Abluft darf weder in einen in Betrieb befindlichen Rauch- oder Abgaskamin noch in einen Schacht, welcher der Entlüftung von Aufstellräumen von Feuerstätten dient, abgegeben werden. Soll die Abluft in einen nicht in Betrieb befindlichen Rauch- oder Abgaskamin geführt werden, ist die Zustimmung des zuständigen Schornsteinfegermeisters einzuholen. Bei der Ableitung von Abluft sind die behördlichen und gesetzlichen Vorschriften (z. B. Landesbauordnungen) zu beachten. Wird die Abluft durch die Außenwand geleitet, sollte ein passender-Mauerkasten verwendet werden.

[Hier eingeben]

Die Dunstabzugshaube erreicht ihre optimale Leistung durch ein kurzes, geradliniges Abluftrohr und einen möglichst großen Rohrdurchmesser. Sollten sich Rohrbögen nicht vermeiden lassen, achten Sie auf möglichst große Radien.

HINWEIS: Der Einsatz von langen, rauen Abluftrohren, vielen Rohrbögen oder Rohrdurchmessern kleiner als 120 mm, führt zu einer erheblichen Reduzierung der Luftleistung sowie zu Geräuscherhöhung. Zum Verlegen der Abluftleitung dürfen nur Rohre oder Schläuche aus nichtbrennbarem Material verwendet werden. Für Beanstandungen, die auf Planung und Ausführung der Rohrstrecke zurückzuführen sind, übernimmt der Hersteller keine Gewährleistung.

Abluftanschluss (Kanal Dimension)

Der Durchmesser der Abluftrohre sollte nicht kleiner als 120 mm sein. Flachkanäle müssen einen gleichwertigen Innenquerschnitt wie Rundrohre haben. Sie sollten keine scharfen Umlenkungen haben. \varnothing 120 mm ca. 113 cm²

Optimale Größe bei Installation eines Flachkanals: 204x60 mm (125 cm²)

Achten Sie bei allen Rohrverbindungen auf gute Dichtigkeit. Verwenden Sie ggf. Dichtungstreifen oder entsprechendes Dichtungs-Klebeband

Anschluss Abluftrohr Durchmesser 120 mm (empfohlene Größe)

Verwenden Sie am nach Möglichkeit den beiliegenden Abluftstutzen. Setzen Sie den Stutzen mit den Laschen in die Aussparung am Loch und fixieren ihn mit einer leichten Drehbewegung. Das Abluftrohr direkt am beiliegenden Luftstutzen befestigen und geeignet abdichten. Bei Verwendung eines Aluminiumrohres, den Anschlussbereich vorher glätten.

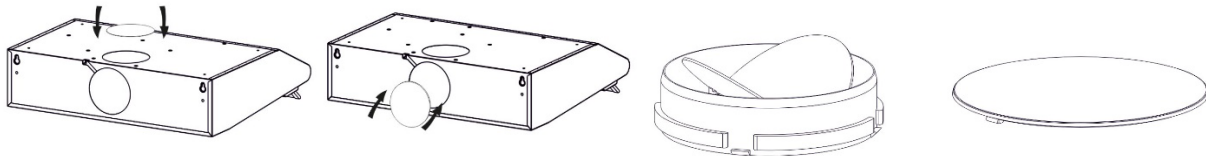
Horizontaler Anschluss

Bei direktem Anschluss an eine Abluftmöglichkeit an der Rückseite der Haube, verschließen Sie bitte die obere Öffnung der Haube mit der mitgelieferten schwarzen Kunststoffblende. Blende vorsichtig einsetzen, um das Gehäuse nicht zu verbiegen.

Vertikaler Anschluss

Für den Anschluss des Abluftschlauches nach oben setzen Sie die Blende in die rückseitige Öffnung der Haube. Anschluss Abluftrohr Durchmesser 120 mm

Danach den Anschluss-Stutzen direkt am Luftstutzen befestigen. Abluftrohr bzw. Schlauch am Anschluss-Stutzen befestigen. Beide Verbindungsstellen ggf. noch mit Tape abdichten.



Umluftbetrieb – ohne Anschluss

Bei Umluftbetrieb erreicht der Luftstrom weder die hintere noch die obere Öffnung der Haube, die Blende wird also nicht zwingend benötigt. Wir empfehlen die Blende dennoch in eine der Öffnungen zu setzen, für den Fall, dass zu einem späteren Zeitpunkt auf Abluftbetrieb gewechselt werden sollte.

Betriebs-Modus einstellen (Abluft/Umluft)

Stellen Sie den Hebel bereits vor der Montage der Haube auf die gewünschte Betriebsart ein. Ein mechanischer Klappenmechanismus lenkt den Luftstrom entweder zu den Abluftlöchern (oben/hinten), oder nach vorne zu den Schlitzen im Gehäuse.

Um die Betriebsart (Ab- oder Umluft) einzustellen, entfernen Sie die Fettfilter.

Auf dem Gehäuse des Gebläses ist ein kleiner Hebel (siehe Abb.) wählen Sie den gewünschten Modus.

Abbildung: NEG15-ATR (abgerundetes Design)

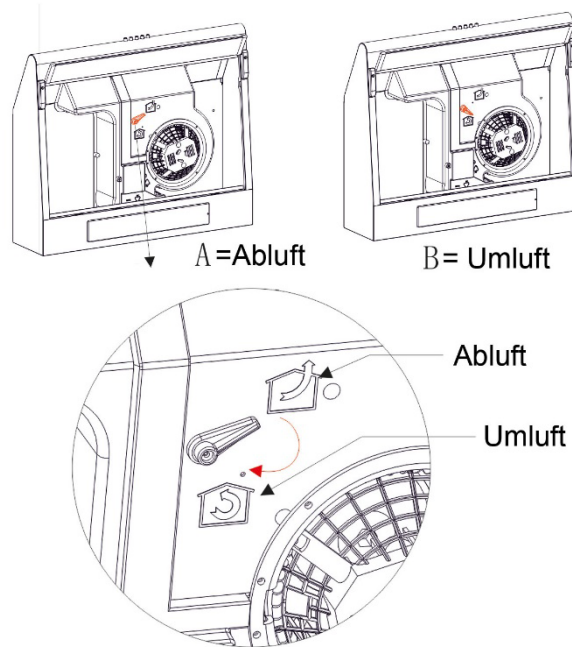
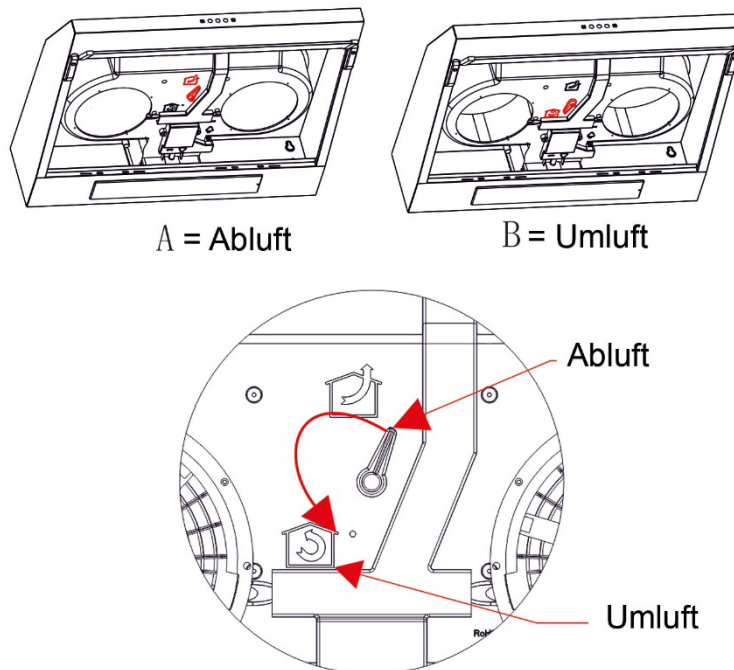


Abbildung NEG15-DC+



[Hier eingeben]

Umluft Betrieb und Aktivkohle-Filter

Für den Umluft-Betrieb wird der Einsatz eines Aktivkohle-Filter empfohlen. Dieser sorgt für die Filterung von Geruchspartikeln.

Aktivkohle-Filter Modelle und Kompatibilität:

NEG GF15 kompatibel mit allen NEG15-DC Modellen (mit mechanischen Knöpfen)

NEG GF16 kompatibel mit allen NEG15-DCST Modellen (mit Sensor-Touch)

Aktivkohle-Filter sind nicht im Standard-Lieferumfang enthalten.

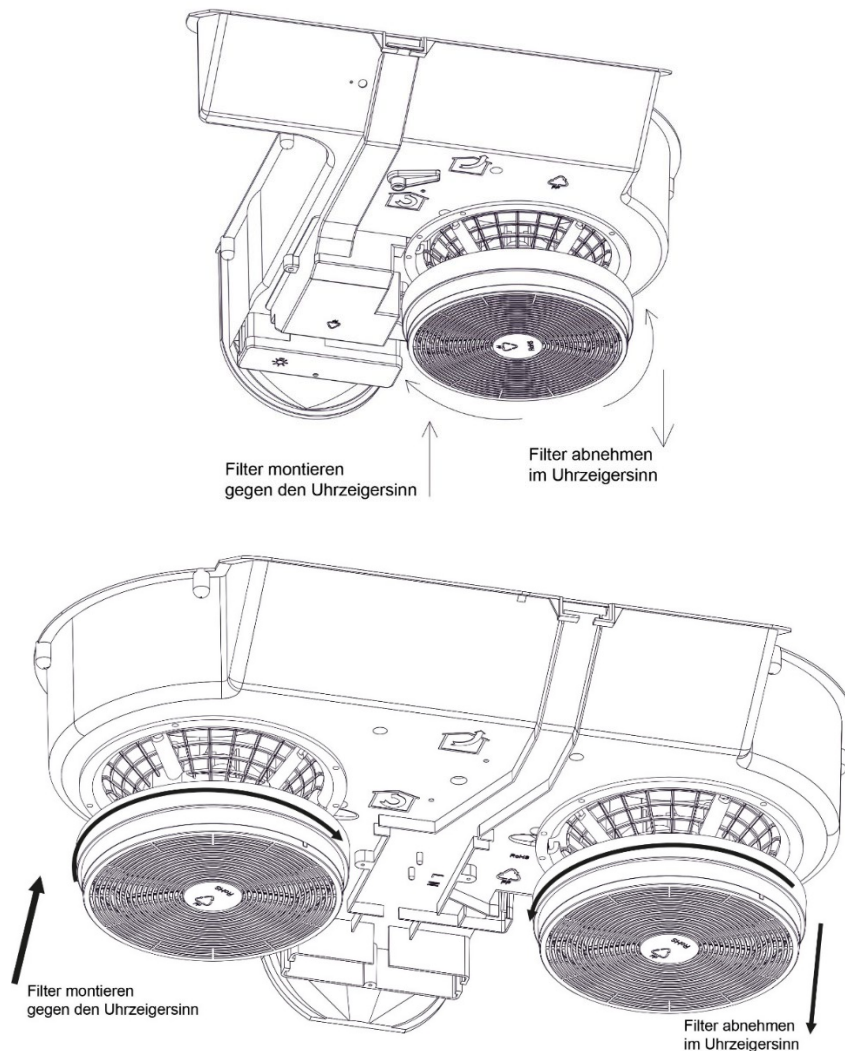
Nur ca. 50% aller Käufer nutzen den Umluft-Betrieb. Für den Abluftbetrieb sind keine Aktivkohlefilter nötig. Aus diesem Grund sind diese im Standard-Lieferumfang nicht enthalten und müssen optional dazu bestellt werden.

Sie erhalten original NEG-Aktivkohlefilter direkt im Webshop auf www.neutrends.de

Der Filter sollte je nach Nutzung mindestens 2-mal pro Jahr gewechselt werden. Die Kohle kann, wenn sie gesättigt ist, keine Geruchspartikel mehr binden. Der Filter wird mit einem Bajonettverschluss auf das Gebläse geschraubt.

Einsetzen des/der Aktivkohle-Filter(s)

Je nach Motorisierung benötigen Sie einen oder zwei Aktivkohle-Filter. Setzen Sie den Filter in der passenden Stellung auf das Gebläse und drehen den Filter mit einer Vierteldrehung fest.

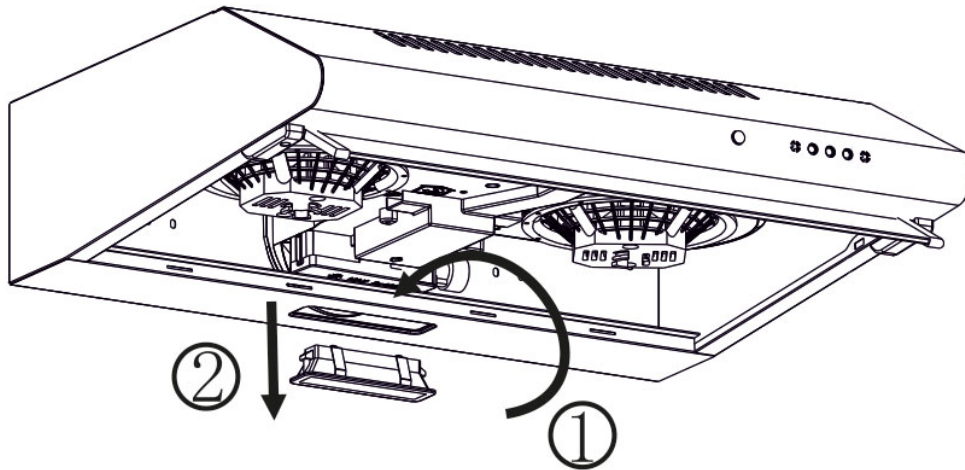


[Hier eingeben]

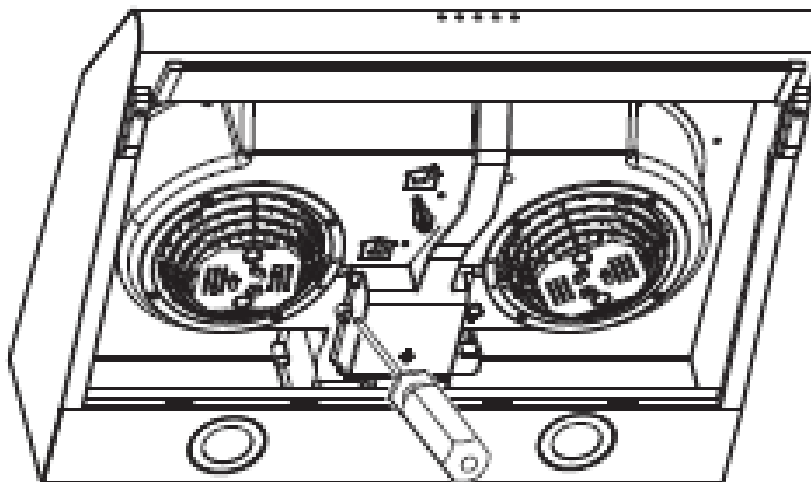
Wechsel LED Leuchtmittel

Tragen Sie bitte Handschuhe, um Verletzungen an scharfen Kanten zu vermeiden.
Das Leuchtmittel (LED-Spot) wird per Metall-Spannen im Gehäuse gehalten. Drücken Sie die Metallspannen auf der zugänglichen Seite ein und drücken gleichzeitig die Leuchte aus dem Gehäuse. Entfernen Sie die Abdeckung für die Verkabelung (Teilnummer 18 - 2 Kreuzschlitzschrauben) und die Abdeckung für das Leuchtmittelkabel (Teilnummer 17 - 1 Kreuzschlitzschraube), entnehmen Sie dann das Zugenlastungselement, danach können Sie die beiden Kabelverbindungen an der Lüsterklemme bzw. auf der Platine lösen und das neue Leuchtmittel anschließen. Eine detaillierte Anleitung mit Bildern finden Sie im Service Bereich auf www.neutrends.de

Modelle mit 1 LED

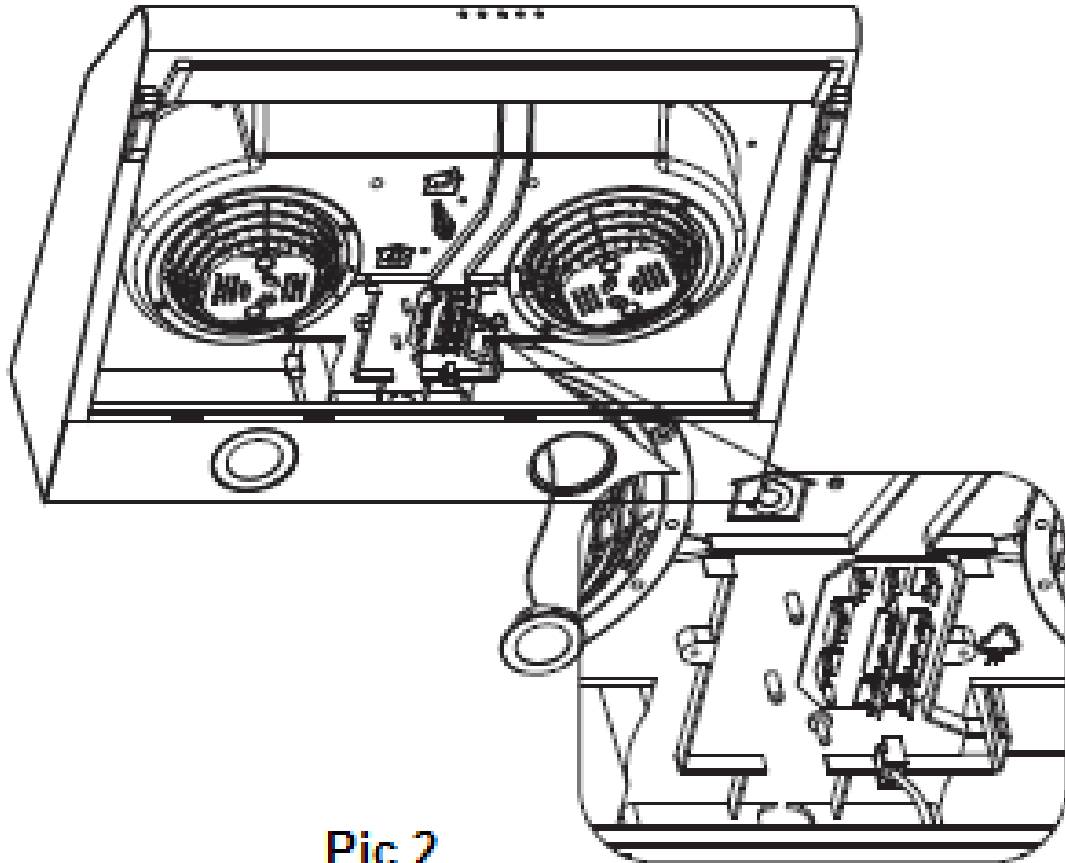


Modelle mit 2 LED

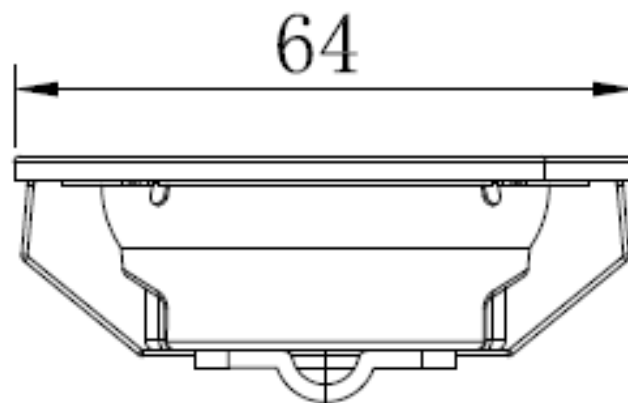


Pic 1

[Hier eingeben]



Pic 2



[Hier eingeben]

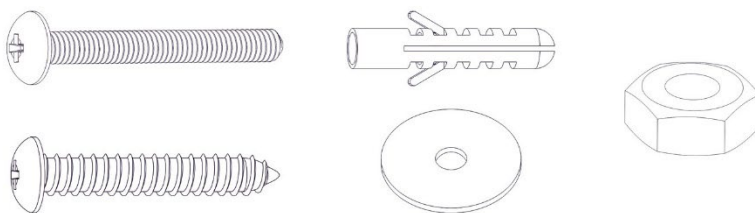
Montage der Haube

Für die Montage empfehlen wir 2 Personen. Decken Sie die Kochstelle während der Montage der Haube ab, um Schäden an der Kochstelle zu vermeiden. Achten Sie auf ausreichende Festigkeit und Tragfähigkeit von Wand oder Oberschrank. Wenn die Haube im Abluftbetrieb genutzt werden soll, entfernen Sie zunächst die entsprechende vorgestanzte Blende. Der Mauerkasten bzw. Wandanschluss oder der Anschluss für das Loch im Oberschrank muss entsprechend vorbereitet sein.

Die inneren Kanten der Haube können scharf sein. Tragen Sie bei der Montage unbedingt Handschuhe, um Verletzungen zu vermeiden. Berücksichtigen Sie bei der Montage die vorgegebenen Mindestabstände siehe Abschnitt „Sachgemäße Montage“

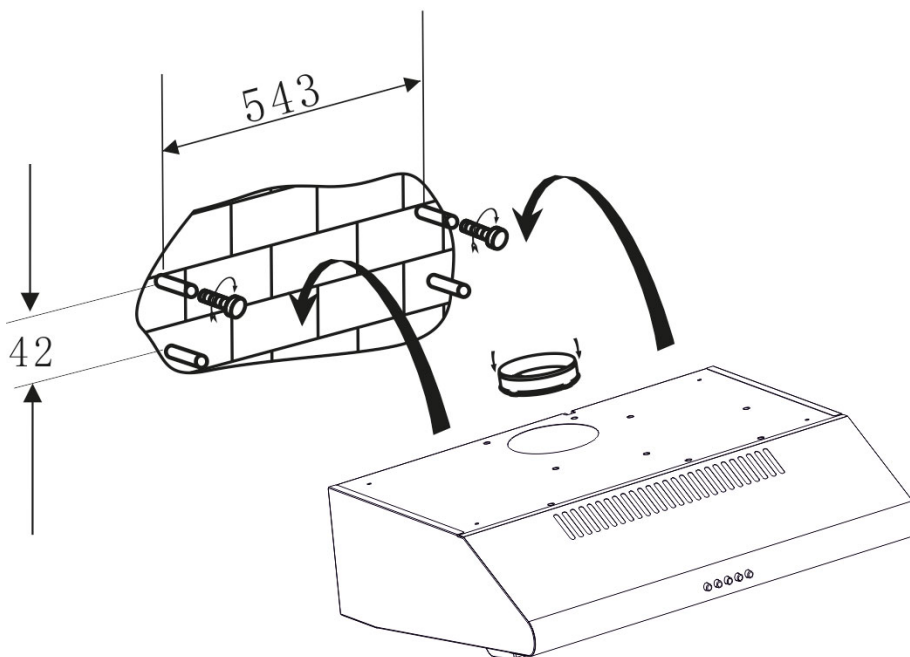
Nehmen Sie die Haube vorsichtig aus dem Karton. Legen Sie die Haube umgedreht auf einen Tisch oder den Boden. Legen Sie ein Stück Karton unter, damit die empfindliche Oberfläche nicht verkratzt. Die Haube sollte innerhalb eines Radius von ca. 0.8m von einer Steckdose montiert werden. Überprüfen Sie ob der Hebel für Abluft/Umluft auf der richtigen Position steht (A=Abluft , B=Umluft).

Schrauben und Montage Material:

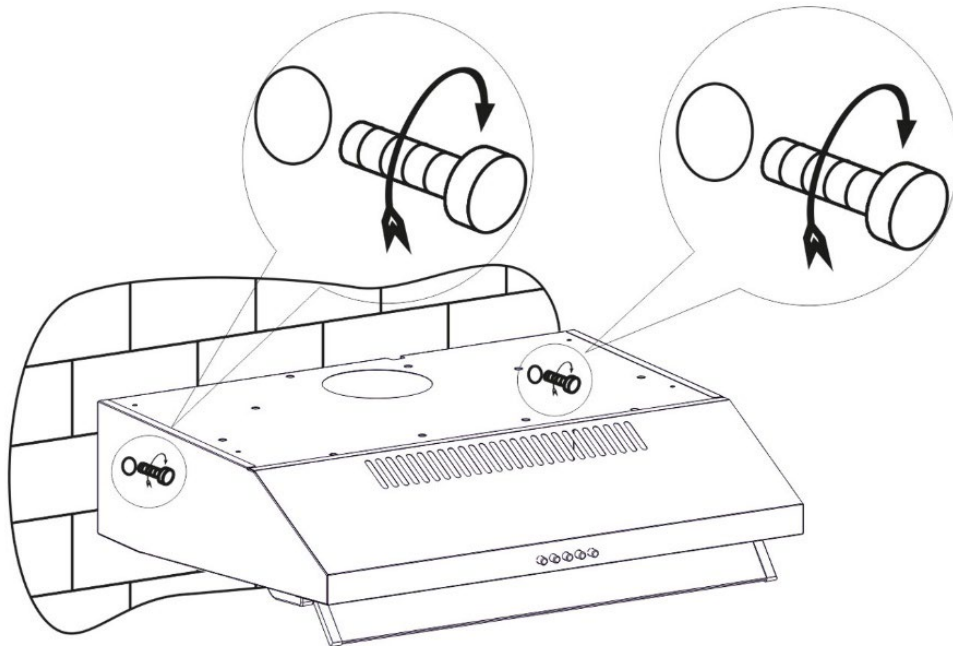


Befestigung der Haube an der Wand

Um die Haube an einer Wand zu befestigen, messen Sie die Position für die beiden oberen 2 Schrauben in den Langlöchern aus. Achten sie darauf, dass die Haube mittig über dem Herd hängen sollte. Bohren Sie dann die beiden oberen Löcher. Setzen Sie 2 Dübel ein und drehen dann 2 Schrauben nicht komplett in die Löcher. (2-3mm) Hängen Sie dann die Haube mit den Langlöchern auf die leicht herausstehenden Schrauben. Markieren Sie dann die Positionen der beiden unteren Schraubenlöcher. Nehmen Sie die Haube wieder von der Wand, bohren die beiden unteren Löcher und versehen diese anschließend mit Dübeln. Nun hängen Sie die Haube wieder an die Wand und sichern sie mit den unteren beiden Schrauben.



[Hier eingeben]



Befestigung der Haube an einem Oberschrank

Markieren Sie zunächst die Positionen der 4 Schrauben am Oberschrank. Halten Sie dazu die Haube in der gewünschten Endposition unter den Oberschrank, bzw. messen die gewünschte Position aus. Bohren Sie die Löcher und fixieren Sie die Haube mit den 4 Schrauben, Unterlegscheiben und Muttern am Oberschrank.

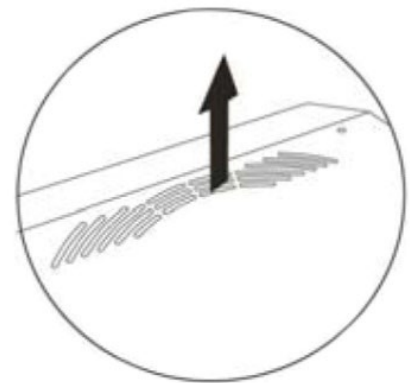
Hinweis zu NEG15-DCST Modellen (2 LEDs)

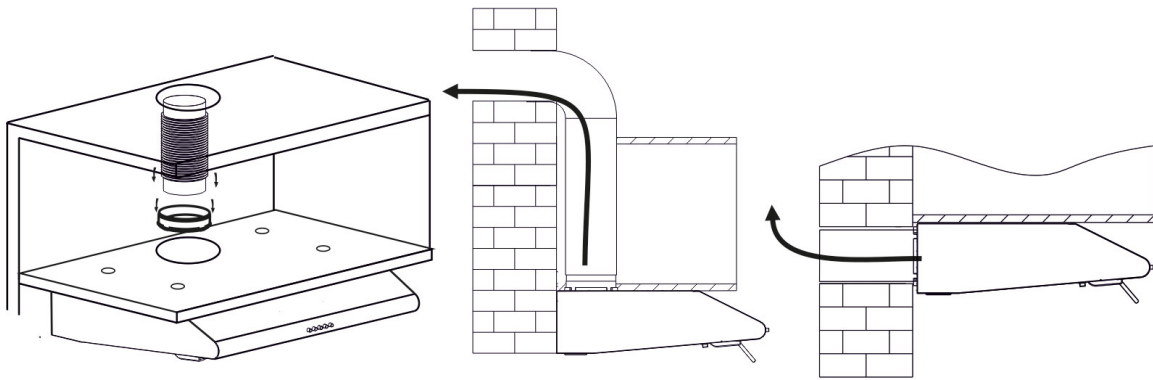
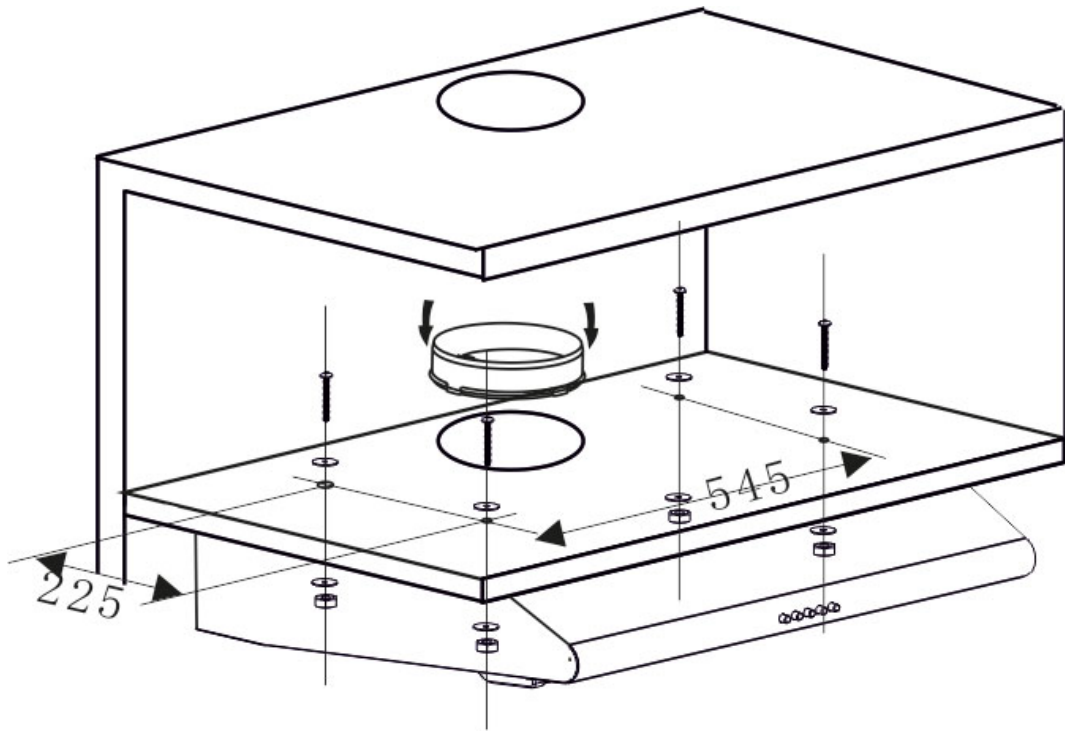
Um die hinteren Schraubenlöcher besser erreichen zu können, empfiehlt es sich bei diesen Modellen das Edelstahl-Element mit den LED-Spots zu lösen. Dieses ist mit 2 Schrauben am Gehäuse befestigt. Lösen Sie das Blech, um die hinteren Schrauben mit Oberschrank zu verbinden und setzen Sie anschließend das LED-Blech wieder ein und schrauben es fest.

Alternativ können Sie die Haube auch mit Spax-Schrauben (nicht im Lieferumfang enthalten) direkt an den Oberschrank schrauben.

WICHTIG!

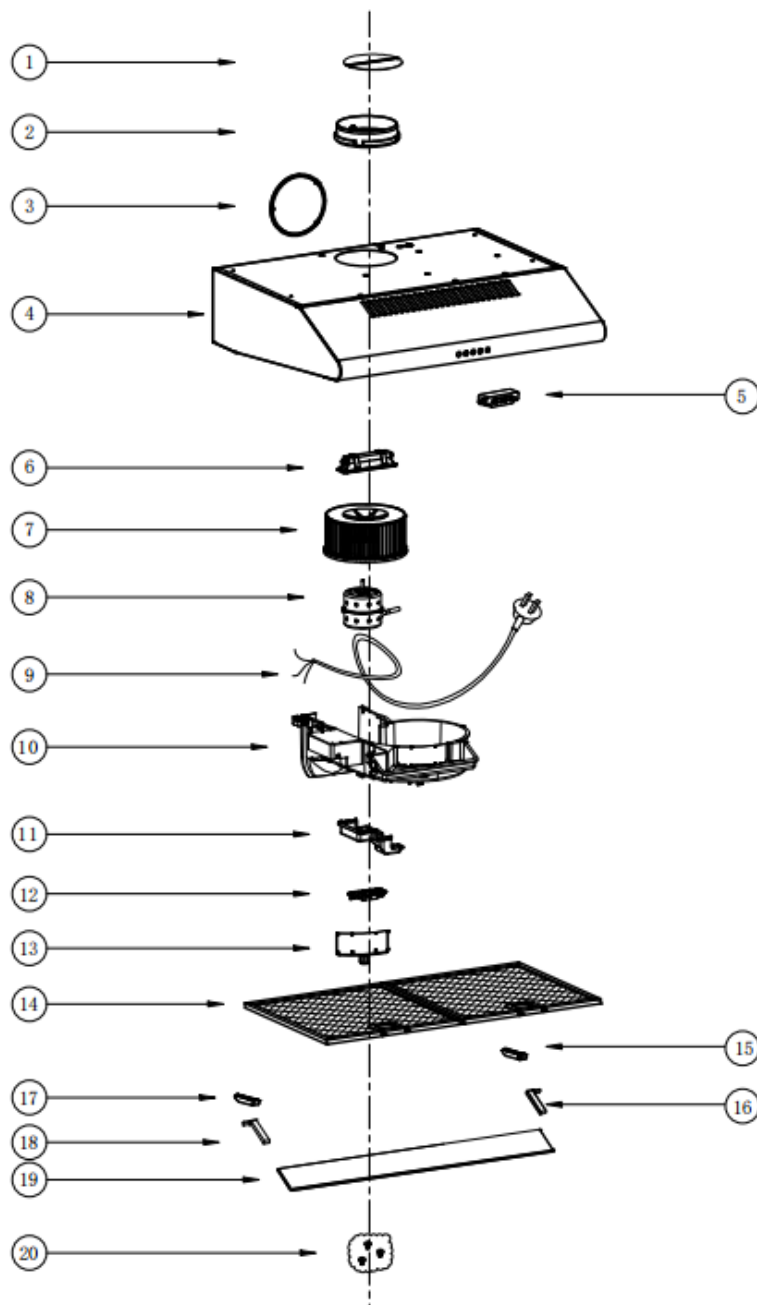
Wenn Sie die Haube im Umluftbetrieb nutzen, stellen Sie bei der Montage sicher, dass die vorderen Schlitze auf der Oberseite der Haube komplett frei bleiben. Bei sehr tiefen Oberschränken entsteht zwischen Wand und Haube eine Lücke. Es empfiehlt sich diese mit einer passenden Blende zu schließen und die Ritzen gut abzudichten





[Hier eingeben]

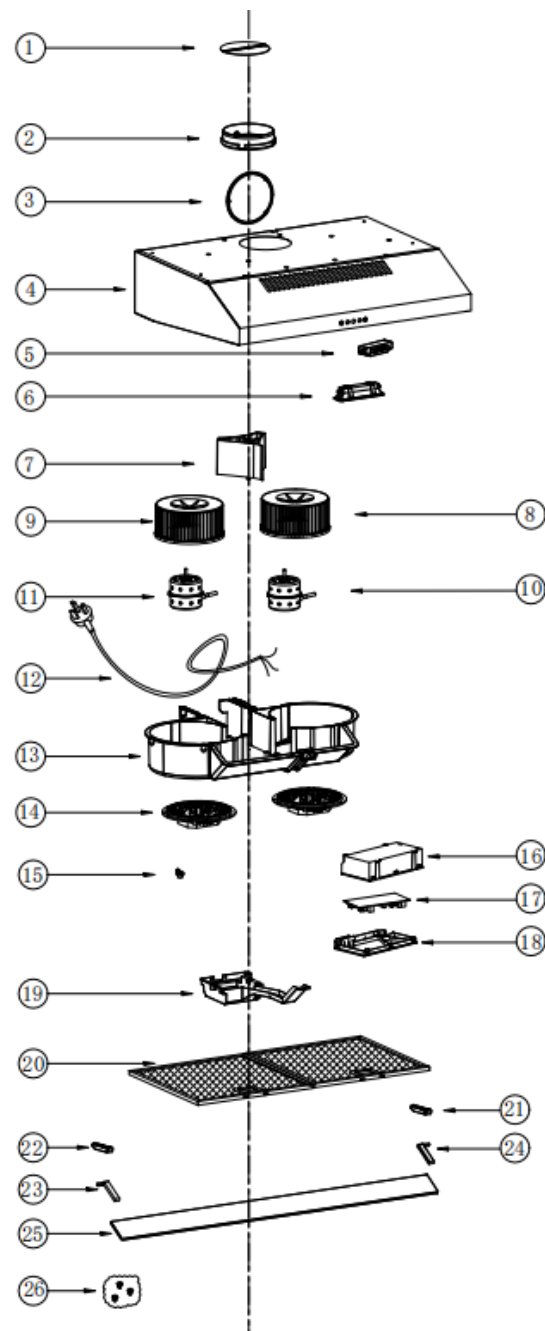
Bauteile NEG15-DC (B/S/W)



1	Rückschlagklappe	2	Abluft Stutzen
3	Verschluss-Blende	4	Gehäuse
5	Bedienelement	6	LED Beleuchtungseinheit
7	Lüfterrad	8	Motor
9	Netzkabel mit Stecker	10	Gebläse Gehäuse
11	Stecker-Kasten Abdeckung	12	PCB
13	Luft-Leitungsklappe	14	Fett-Filter FF15-15 / FF15E-15
15	Halterung Blendenscharnier rechts	16	Scharnier Blende rechts
17	Halterung Blendenscharnier links	18	Scharnier Blende links
19	Glasblende	20	Schraubenset

[Hier eingeben]

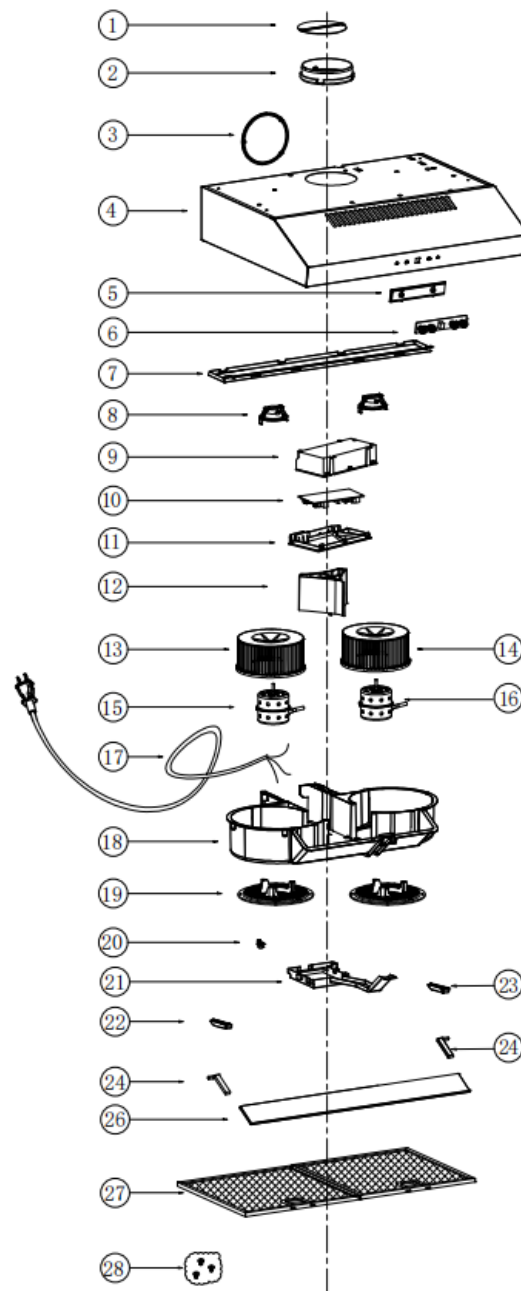
Bauteile NEG15-DCR+ (B/S/W)



1	Rückschlagklappen	2	Abluft Stutzen
3	Verschluss-Blende	4	Gehäuse
5	Bedienelement	6	LED Beleuchtungseinheit
7	Abluft/Umluft Klappe	8	Lüfterrad (rechtsdrehend)
9	Lüfterrad (linksdrehend)	10	Motor (rechtsdrehend)
11	Motor (linksdrehend)	12	Netzkabel mit Stecker
13	Gebläse Gehäuse	14	Motorabdeckung
15	Umstellhebel Ab/Umluft	16	PCB Box
17	PCB	18	PCB Box Abdeckung
19	Lampenkabel Abdeckung	20	Fett-Filter FF15-15 / FF15E-15
21	Halterung Blendenscharnier rechts	22	Halterung Blendenscharnier links
23	Scharnier Blende rechts	24	Scharnier Blende links
25	Glasblende	26	Schraubenset

[Hier eingeben]

Bauteile NEG15-DCST (B/S/W)+

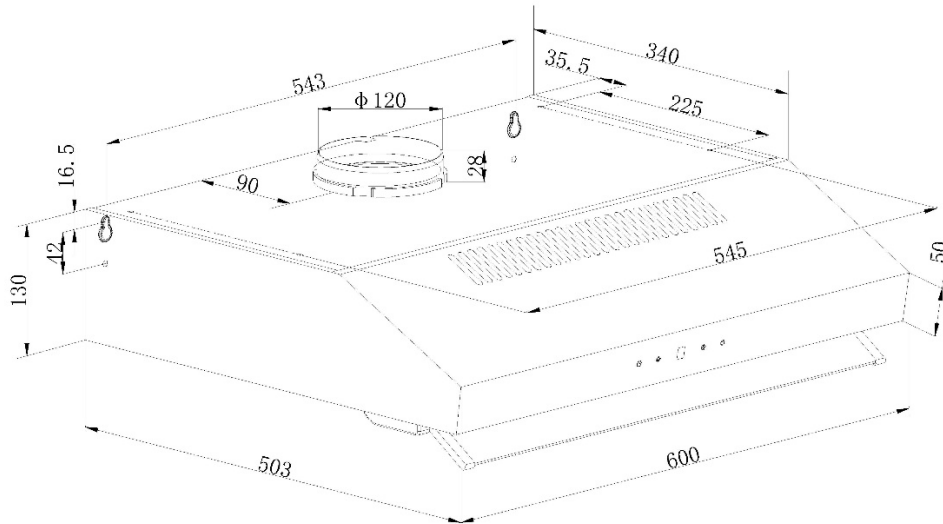


1	Rückschlagklappe	2	Abluft Stutzen
3	Blende	4	Gehäuse
5	Schalter-Gehäuse	6	Sensor Touch Schalter
7	LED Blech	8	LEDs 2x
9	Steuerbox	10	PCB
11	Abdeckung Steuerbox	12	Abluft/Umluft Klappe
13	Lüfterrad (rechtsdrehend)	14	Lüfterrad (linksdrehend)
15	Motor (linksdrehend)	16	Motor (rechtsdrehend)
17	Netzkabel mit Stecker	18	Dual Motorgehäuse
19	Motorabdeckung	20	Umstellhebel Ab/Umluft
21	Kabelkanal Abdeckung	22	Halterung Blendenscharnier links
23	Halterung Blendenscharnier rechts	24	Scharnier Blende links
25	Scharnier Blende rechts	26	Glasblende
27	Fett-Filter FF15-15 / FF15E-15	28	Schraubenset

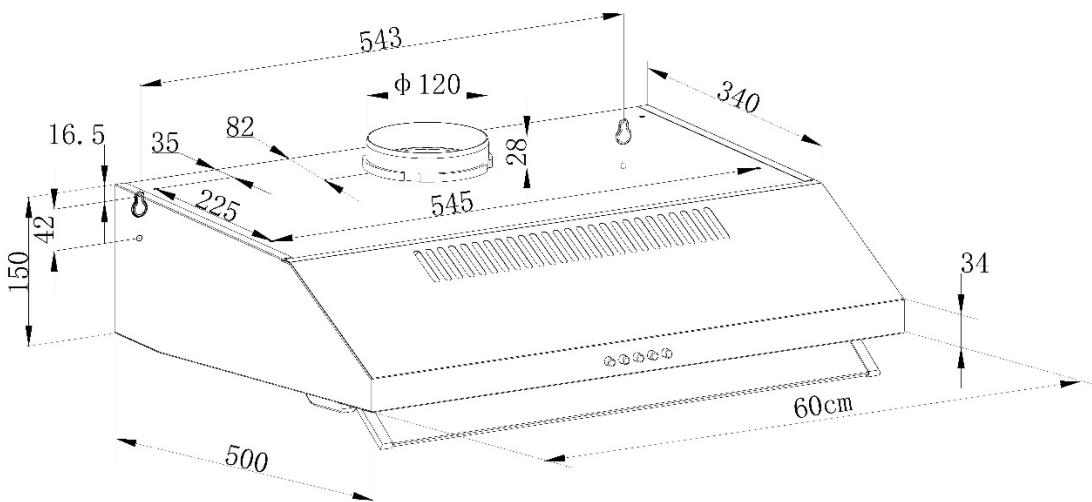
[Hier eingeben]

Abmessungen

NEG15-DCST+

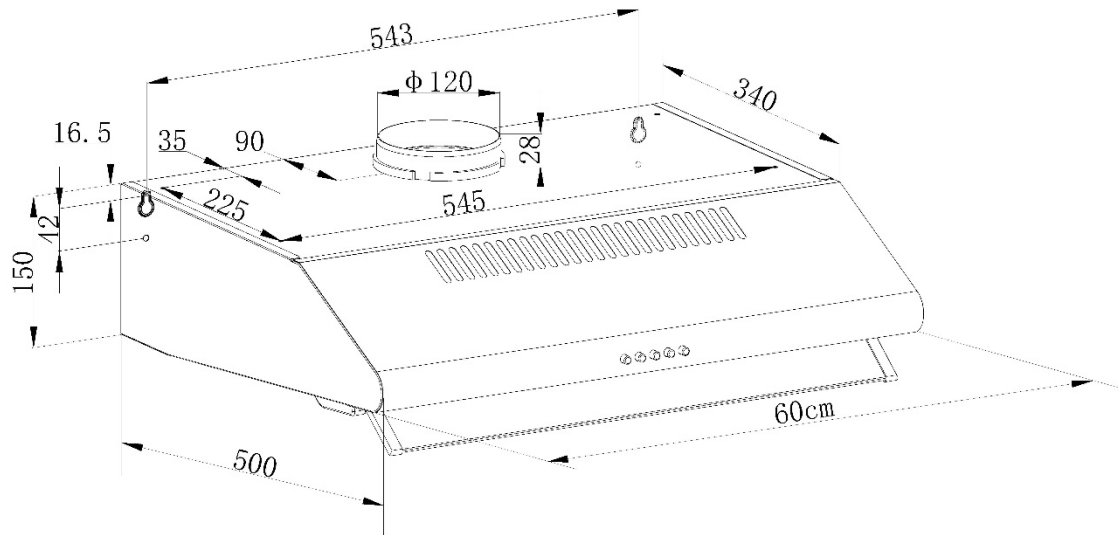


NEG15-DC(+)



[Hier eingeben]

NEG15-DCR



Technische Daten

Model: NEG15-DC-(R)-(W/B/S)
220-240 V~, 50 Hz

Motor: 40 W
Beleuchtung: 1 X 2,0 W
Gesamt: 42 W



Modell: NEG15-DC-(R)+(W/B/S)
220-240 V~, 50 Hz
Motor: 2 x 40 W
Beleuchtung: 1 X 2,0 W
Gesamt: 82 W



Model: NEG15-DCST+(B/W/S)
220-240 V~, 50Hz
Motor: 2 x 40 W
Beleuchtung: 2 x 1,5 W
Gesamt: 83 W



Diese Geräte entsprechen den folgenden Vorgaben und Direktiven:
2004/108/EC (elektromagnetische Kompatibilität), 2006/95/EC
Diese Dunstabzugshaube entspricht den EG-Funkentstör-Bestimmungen.

[Hier eingeben]

Fragen und Antworten

Einfache Überprüfung der Funktion

Um die Funktionsfähigkeit Ihrer Haube zu überprüfen, schalten Sie die Haube einmal durch alle Stufen und fühlen mit der Hand, ob an den für die Betriebsart relevanten Auslässen ein Luftstrom vorhanden ist. Der fühlbare Unterschied des Luftstroms zwischen Betriebsstufe 1 und 2 ist nur sehr gering. Auf Stufe drei ist der Unterschied ein bisschen größer. Grundsätzlich gilt: Ist ein veränderbarer Luftstrom (Stufen 1-3) an den Auslässen vorhanden, arbeitet die Haube einwandfrei.

Abluft/Umluft lässt sich nicht umstellen, Hebel klemmt

Ist die Haube bereits montiert kann es sein, dass durch eine leichte Verwindung des Gehäuses Klappe für die Regelung des Luftstroms klemmt. Meistens reicht es den Hebel kräftig umzulegen, und so die Klappe zu lösen. Ist dies nicht möglich, oder die Klappe klemmt bereits vor der ersten Montage kontaktieren Sie bitte den Kundenservice.

Die Haube ist sehr laut

Lautstärke wird von jedem Menschen individuell wahrgenommen, daher wäre es für das weitere Vorgehen wichtig, eine objektive Angabe zur Lautstärke zu haben. Eine Messung der Lautstärke würde sehr helfen. Voraussetzung ist hier lediglich ein Smartphone. Sie bekommen in den App-Stores von Apple oder Android (Samsung, etc.) kostenlos Apps mit denen man ganz leicht eine einfache Lautstärke Messung durchführen kann.

<http://www.gehoerschutz-tests.de/ratgeber/die-besten-apps-um-lautstaerke-zu-messen>

Bitte installieren Sie eine App Ihrer Wahl und machen eine Messung. Halten Sie das Handy in Kopfhöhe ca. 70cm von der Haube entfernt und messen dann die Lautstärke in der niedrigsten und höchsten Stufe. Stellen Sie größere Abweichungen (+5db) zu den Herstellerangaben fest kontaktieren Sie bitte den Kundenservice.

Gründe für erhöhte Lautstärke, ohne dass ein Defekt vorliegt

Verringerter Durchmesser (kleiner als 120mm) des Abluftkanals
 Langer und/oder verwinkelter Abluftkanal (mehr als 1 Winkel, länger als 1m)
 Rückschlagklappe am Mauerkasten öffnet sich nicht
 Verwendung eines Aktivkohle-Filters

Die Haube vibriert sehr stark

Bei sachgemäßer Montage ohne Verwindung des Gehäuses und einer technisch einwandfreien Haube sollten keinen nennenswerten Vibrationen auftreten. Wobei gewisses Maß an Schwingungen des Elektromotors selbstverständlich immer vorhanden ist. Diese können sich bei nicht optimaler Montage auf Oberschränke oder Hohlräume in der Wand (vor allem bei Trockenbau-Wänden) übertragen.

Sorgen Sie für eine feste Verbindung des Hauben Korpus mit der Wand oder dem Oberschrank. Durch den Einsatz von kleinen Gummischeiben (nicht im Lieferumfang enthalten) können Sie die Haube von Wand oder Oberschrank entkoppeln und so die Übertragung von Vibrationen verringern.

Achten Sie bei der Montage darauf, die Befestigungspunkte exakt einzuhalten, um eine Verformung des Hauben Korpus zu vermeiden. Verformungen des Hauben-Korpus können zu Vibrationen führen.

Stellen Sie dennoch Vibrationen fest, ist von einem Defekt am Gebläse auszugehen. Kontaktieren Sie bitte den Kundenservice.

Die Haube scheint wenig Leistung zu haben – geringer Luftzug an der Filterfläche

Die NEG15 kombiniert ihre starke Motorleistung mit einer sehr großen Filterfläche. Dies führt dazu, dass subjektiv die Ansaugleistung weniger stark erscheint. Wie ein Luftzug bei einer offenen Tür. Bei geschlossener Tür erscheint der Zug am Türspalt sehr stark. Öffnet man die Tür, und vergrößert die Fläche, kann man den Luftzug oft gar nicht mehr wahrnehmen. Trotzdem strömt die gleiche Menge Luft.

Betriebsart falsch eingestellt – keine oder wenig Leistung

Die Haube hat einen Hebel, mit dem Sie die Betriebsart einstellen können. Auf der mit A bezeichneten Position arbeitet die Haube im Abluft-Modus. Sollten Sie noch keine der Bleche (oben/hinten) entfernt haben, kann die Luft nicht entweichen. Es entsteht dann trotz Abluft-Betrieb ein Luftstrom an den vorderen Schlitzen, die für den Umluftbetrieb vorgesehen sind. Verwenden Sie die Haube im Umluftbetrieb, stellen Sie den Hebel auf die Position F. Es sollte dann Luft aus den vorderen oberen

[Hier eingeben]

Schlitzten strömen.

Umluftbetrieb mit Aktivkohle-Filter – weniger Leistung höhere Lautstärke

Durch den Einsatz des Aktivkohle-Filters erhöht sich der Luftwiderstand. Die Gesamt-Leistung der Haube verringert sich, gleichzeitig erhöht sich die Lautstärke. Weitere Infos Frage „Haube ist sehr laut“.

Ausfall der Beleuchtung

Beleuchtungsausfall ist entweder auf ein defektes Leuchtmittel, eine defekte Kabelverbindung oder einen Wackelkontakt zurückzuführen. Überprüfen Sie zunächst ob die Kabelverbindungen zum LED Leuchtmittel korrekt verbunden sind. Lösen Sie die Steckverbindung und stecken Sie dann wieder zusammen. LEDs halten zwar in der Regel um ein vielfaches länger als klassische Leuchtmittel wie Glühbirnen und Halogenleuchtmittel, aber auch LED können kaputt gehen. Im 1 Jahr nach Kauf erhalten Sie für defekte Leuchtmittel kostenfreien Ersatz. Kontaktieren Sie in diesem Fall den Kundenservice.

Nach 12 Monaten:

Bestellen bitte Sie passende Originalleuchtmittel auf www.neutrends.de

Überprüfen Sie zunächst ob die Kabelverbindungen zu den LED-Spots korrekt mit den Steckern verbunden sind. Lösen Sie die Steckverbindung und stecken Sie dann wieder zusammen.

Metall-Fettfilter verfärben sich

Das Metall-Gewebe der Fettfilter ist aus Aluminium. Durch das Waschen in der Spülmaschine können sich die Filter durch chemische Reaktion mit Stoffen im Waschmittel verfärben. Verfärbungen haben keinen Einfluss auf die Funktion des Filters und sind kein Reklamationsgrund. Bei Bedarf erhalten Sie neue Fettfilter auf www.neutrends.de

Aktivkohlefilter lässt sich nicht montieren

Prüfen Sie, ob die Aufnahme des Filters korrekt gestanzt ist. Bei fehlerhafter Stanzung ist das Loch in der Mitte des Filters nicht leer, und der Filter kann nicht auf die Haube gesetzt werden. Versuchen Sie den Rest-Kunststoff aus dem Loch zu entfernen.

Kontakt zum Kundenservice

Bevor Sie den Kundenservice kontaktieren, notieren Sie bitte die Seriennummer Ihrer Dunstabzugshaube. Sie finden diese im Innern der Haube auf einer der Seitenwände. Es ist ein kleiner Aufkleber mit einem Barcode und einem Zahlen Code.

Telefonnummer und Service-Zeiten des NEG Kundenservice und Bestellung von Verbrauchsmaterial und Ersatzteilen für NEG Dunstabzugshauben auf

website: www.neutrends.de

E-Mail: service@neutrends.de

Telefon: +49 6103 376908

[Hier eingeben]

Produktdaten gemäß Verordnung der EU-Kommission 65/2014

Produktdatenblatt - NEG15-DC(R)(S/B/W)+	
Name oder Warenzeichen des Lieferanten	NEG
Modellkennung	NEG15-DC(R)+
Jährlicher Energieverbrauch	29,3 kWh/Jahr
Energieeffizienzklasse	B
Fluiddynamische Effizienz	9,8
Klasse für die fluiddynamische Effizienz	E
Beleuchtungseffizienz	31,0 lx/W
Beleuchtungseffizienzklasse	A
Fettabscheidegrad	75,4 %
Klasse für den Fettabscheidegrad	C
Luftstrom (bei minimaler Geschwindigkeit im Normalbetrieb)	161 m³/h
Luftstrom (bei maximaler Geschwindigkeit im Normalbetrieb)	423 m³/h
A-bewertete Luftschallemissionen (bei minimaler Geschwindigkeit im Normalbetrieb)	48 dB
A-bewertete Luftschallemissionen (bei maximaler Geschwindigkeit im Normalbetrieb)	66 dB

Produktdatenblatt - NEG15-DCST(S/W/B)+	
Name oder Warenzeichen des Lieferanten	NEG
Modellkennung	NEG15-DCST+
Jährlicher Energieverbrauch	29,6 kWh/Jahr
Energieeffizienzklasse	B
Fluiddynamische Effizienz	11,2
Klasse für die fluiddynamische Effizienz	E
Beleuchtungseffizienz	30,0 lx/W
Beleuchtungseffizienzklasse	A
Fettabscheidegrad	65,1 %
Klasse für den Fettabscheidegrad	D
Luftstrom (bei minimaler Geschwindigkeit im Normalbetrieb)	176 m³/h
Luftstrom (bei maximaler Geschwindigkeit im Normalbetrieb)	394 m³/h
A-bewertete Luftschallemissionen (bei minimaler Geschwindigkeit im Normalbetrieb)	51 dB
A-bewertete Luftschallemissionen (bei maximaler Geschwindigkeit im Normalbetrieb)	67 dB
Leistungsaufnahme im Aus-Zustand (W)	0,50 W

Produktdatenblatt - NEG15-DC(R) (S/W/B)	
Name oder Warenzeichen des Lieferanten	NEG
Modellkennung	NEG15-DC
Jährlicher Energieverbrauch	14,4 kWh/Jahr
Energieeffizienzklasse	A
Fluiddynamische Effizienz	13,1
Klasse für die fluiddynamische Effizienz	E
Beleuchtungseffizienz	31,0 lx/W
Beleuchtungseffizienzklasse	A
Fettabscheidegrad	75,1 %
Klasse für den Fettabscheidegrad	C
Luftstrom (bei minimaler Geschwindigkeit im Normalbetrieb)	139 m³/h
Luftstrom (bei maximaler Geschwindigkeit im Normalbetrieb)	227 m³/h
A-bewertete Luftschallemissionen (bei minimaler Geschwindigkeit im Normalbetrieb)	52 dB
A-bewertete Luftschallemissionen (bei maximaler Geschwindigkeit im Normalbetrieb)	62 dB

Herstellerinformationen

Hersteller und verantwortliche Person nach GPSR:
 Neutrends GmbH
 Frankfurter Str. 151b
 63303 Dreieich
 E-Mail: service@neutrends.de

[Hier eingeben]