

**NEG Multimedia Regal-System
Suspender 1/2/3 Glasböden**

Sehr geehrter Kunde,

NEG ist bestrebt, Ihnen stets einwandfreie Produkte zu liefern. Sollte dieses Produkt bei Erhalt nicht in einwandfreiem Zustand sein, setzen Sie sich bitte sofort mit uns in Verbindung. Bevor Sie mit der Installation und/oder der Verwendung dieses Produkts beginnen, lesen Sie sich bitte auf jeden Fall diese Anleitung sorgfältig durch. Kontrollieren Sie die gelieferten Teile auf Vollständigkeit und Unversehrtheit. Sollten trotz unserer Bemühungen bei der Kontrolle Teile defekt sein oder fehlen, kontaktieren Sie uns bitte. Sie erhalten in diesem Fall umgehend Ersatz. Benutzen Sie niemals defekte Teile für die Installation. Dies gilt insbesondere für die Glasplatten. Eine falsche Installation oder beschädigte Elemente können zu Beschädigungen und/oder Verletzungen führen. Für Unfälle oder Schäden, die aufgrund einer falschen Installation, dem Benutzen fehlerhafter Teile oder einer falschen Nutzung der gelieferten Utensilien entstanden sind, wird keine Haftung übernommen.

Diese Bedienungsanleitung ist für verschiedene Versionen dieses Produktes gültig. Sie enthält daher u.U. Hinweise auf Mengen, Funktionen und Zubehör, welche(s) nur bei bestimmten Versionen im Lieferumfang bzw. in der technischen Ausstattung enthalten sind.

Sicherheitshinweise für NEG Suspender Media Wandregale mit Glasböden gemäß GPSR

Bestimmungsgemäße Nutzung

Verwenden Sie das Glas-Wandregal nur zur Aufbewahrung leichter und kleinerer Gegenstände. Es ist nicht für schwere Lasten oder als Ablage für großvolumige oder instabile Gegenstände geeignet. Übermäßige Belastung kann zum Bruch des Glases und zu Verletzungen führen.

Fachgerechte Installation

Lassen Sie das Wandregal ausschließlich von qualifiziertem Fachpersonal installieren und stellen Sie sicher, dass es an einer stabilen, für das Gewicht des Regals geeigneten Wand montiert wird. Eine unsachgemäße Installation kann zur Lockerung oder zum Absturz führen, was das Risiko von Glasbruch und Verletzungen erhöht.

Die maximale Traglast pro Boden beträgt 8kg

Die Last sollte gleichmäßig auf der Platte verteilt sein. Bei ungünstiger Gewichtsverteilung, z.B. überstehenden Komponenten, oder einem weit außen liegenden Schwerpunkt einer Komponente kann es u.U. schon bei angegebenem Maximalgewicht zu einer leichten Neigung der Platte kommen. Bei Überschreiten des maximalen Gewichts kann es zur Neigung der Platte(n) oder zum Bruch der Glasplatte kommen.

Gefahr von Glasbruch und Schnittverletzungen

Glas ist anfällig für Brüche bei übermäßiger Krafteinwirkung, Stößen oder Temperaturschwankungen. Vermeiden Sie es, schwere oder harte Gegenstände auf das Regal fallen zu lassen. Wenn das Regal beschädigt oder gesprungen ist, verwenden Sie es nicht weiter und ersetzen Sie es umgehend, um das Verletzungsrisiko zu verringern.

Regelmäßige Inspektion und Wartung

Überprüfen Sie regelmäßig die Halterungen und die Stabilität des Regals. Wenn sich das Regal lockert oder ungewöhnliche Geräusche auftreten, lassen Sie die Befestigungen und das Glas von einer Fachkraft prüfen.

Reinigung und Pflege

Reinigen Sie das Glasregal nur mit geeigneten, nicht-abrasiven Reinigungsmitteln, um Kratzer oder Schäden zu vermeiden. Beschädigungen an der Oberfläche können die Struktur des Glases schwächen und Bruchgefahr erhöhen.

Umgang mit Hitze und Temperaturschwankungen

Vermeiden Sie starke Temperaturschwankungen im Bereich des Glasregals. Gießen Sie keine heißen Flüssigkeiten oder stellen Sie keine heißen Gegenstände auf das Regal, da Glas durch Temperaturveränderungen Spannungen entwickeln und zerbrechen kann.

Sicherheitsvorkehrungen für Kinder und Haustiere

Achten Sie darauf, dass Kinder und Haustiere nicht unbeaufsichtigt in der Nähe des Glasregals spielen. Das Regal ist nicht als Kletterhilfe geeignet, und zusätzliche Belastungen können zu Glasbruch und Verletzungen führen. Mitgeliefertes Montagematerial (Schrauben und Kleinteile) darf nicht in die Hände von Kindern gelangen.

Entsorgung

Entsorgen Sie das Glasregal gemäß den örtlichen Entsorgungsvorschriften, um Umweltschäden und Verletzungen durch scharfe Kanten oder Glassplitter zu vermeiden.

Produktüberwachung und Rückrufinformation

Informieren Sie sich regelmäßig beim Hersteller über mögliche Sicherheitsinformationen und Rückrufe. Im Rahmen der GPSR können Rückrufaktionen für betroffene Produkte durchgeführt werden. Kontaktieren Sie den Hersteller oder Händler bei Unsicherheiten oder vermuteten Mängeln.

Wichtige Hinweise zum beiliegenden Montagematerial

Die mitgelieferten Montageteile sind nicht für alle Wände geeignet. Wenn Sie sich nicht sicher sind, aus welchem Material Ihre Wand besteht und ob sie über ausreichende Tragfähigkeit verfügt, vergewissern Sie sich unbedingt bei einem Sachverständigen. Sie benötigen unter Umständen spezielle Schrauben und Dübel, die nicht im Lieferumfang enthalten sind. Falls Sie diese Anleitung nicht verstehen oder Bedenken um Ihre Sicherheit haben, empfehlen wir die Beauftragung eines erfahrenen Installateurs für die Montage.

Stabilität des Systems

NEG Suspender Media Regale sind bei korrekter Montage sehr stabil. Die Glasplatten dürfen kein Spiel haben und sollten sich bei normaler Belastung auch nicht neigen. Andernfalls sind die Schraubverbindungen nicht ausreichend fest angezogen. Sollten sich die Schrauben nicht fest genug anziehen lassen, um die nötige Stabilität zu gewährleisten, stellen Sie bitte keine Gegenstände auf die Platten und kontaktieren Sie zunächst unseren Kundenservice.

Wir wünschen Ihnen viel Freude mit Ihrem neuen NEG Multimedia-Regal

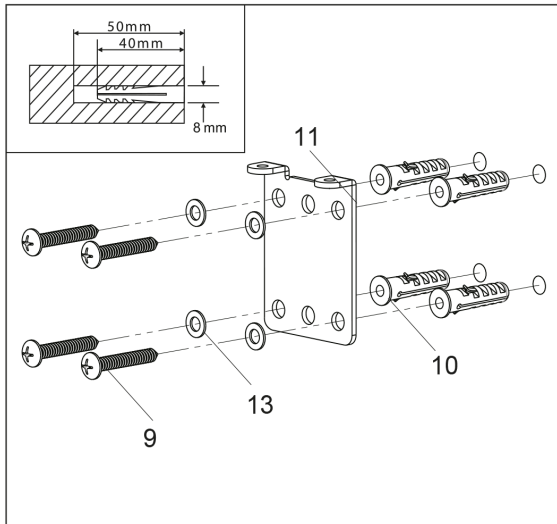
Herstellerinformationen gemäß GPSR:

NEG – NeuTrends GmbH
 Frankfurter Str. 151b
 63303 Dreieich
 eMail: service@neutrends.de

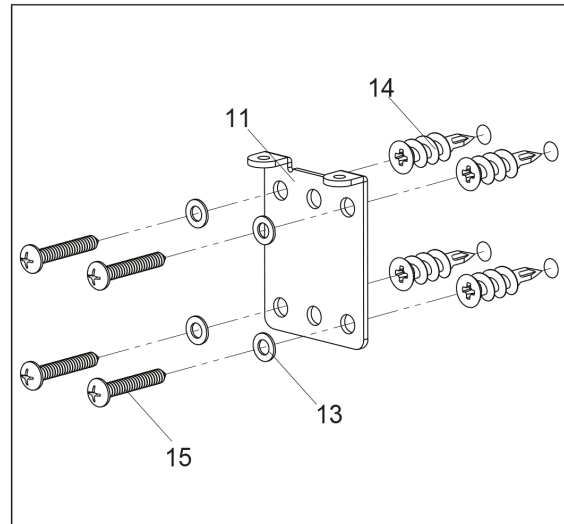
No.	Abbildung	Beschreibung	Menge
1		Sicherheitsglasboden	1/2/3
2		Alu Profil - lang	1/2/3
3		Alu Profil kurz	1
4		Abdeckung Metall	2
5		Abdeckung Kunststoff	2/4/6

6		Abschluss / Fixierungsschraube für die Gewindestange	4
7		Verbindungs-Gewindestange	2
8		Inbus Schlüssel	1
9		Spax Schraube	4
10		Dübel	4
11		Wandplatte	1
12		Befestigungsschraube	2
13		Unterlegscheibe	4
14		Trockenbau Dübel	4
15		M4x30 Schraube	4

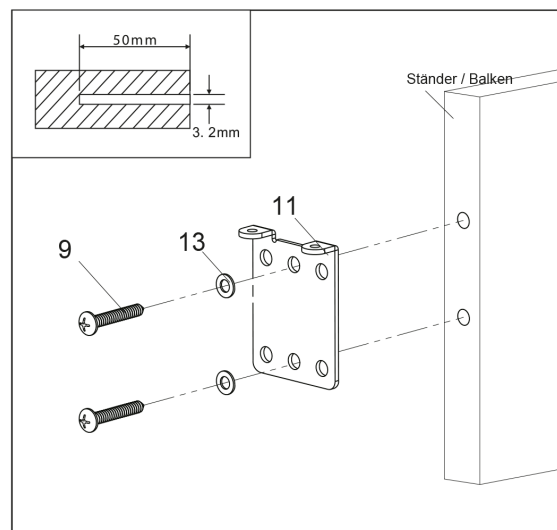
Schritt 1 - Anbringen der Wandplatte



Beton / Mauerwerk

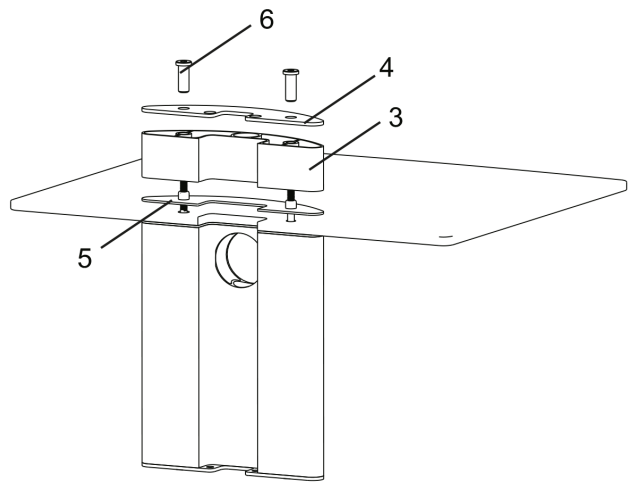
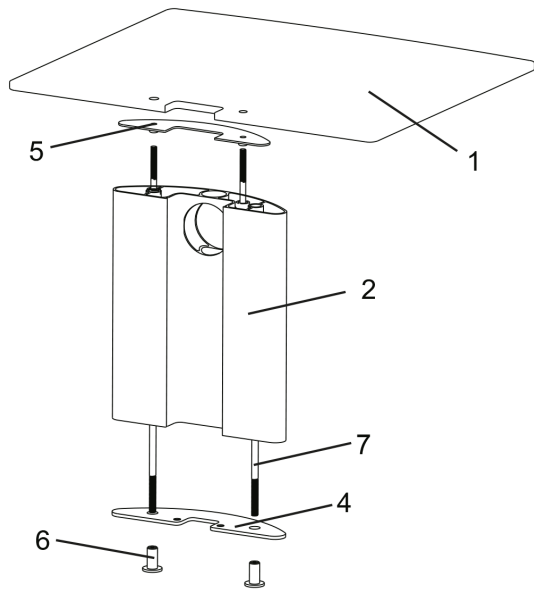


Trockenbau

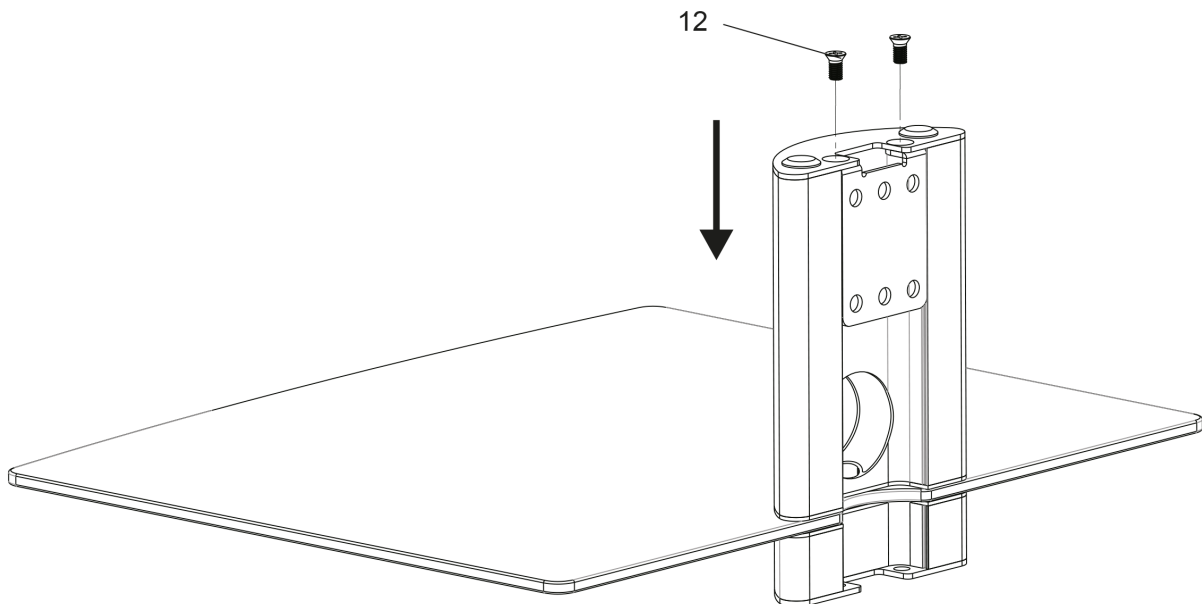


Holzständerwand

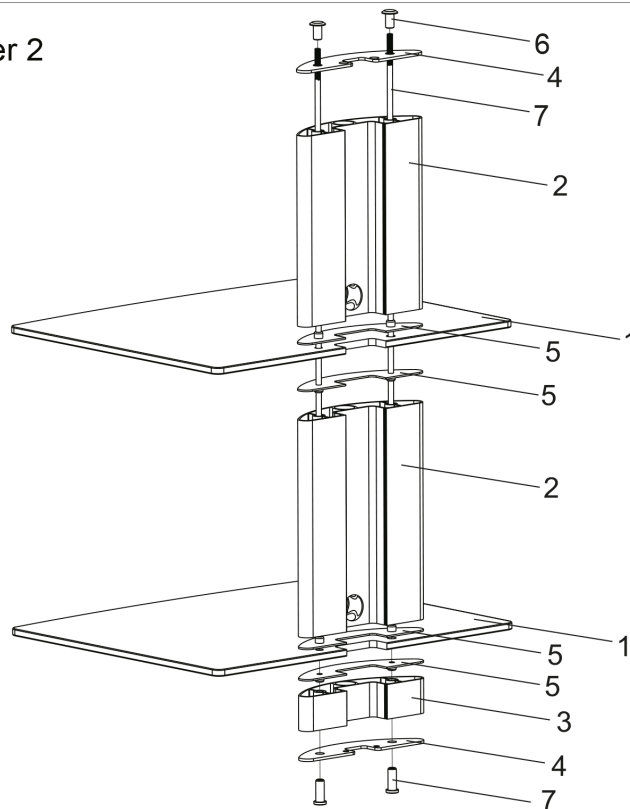
Schritt 2- Suspender 1



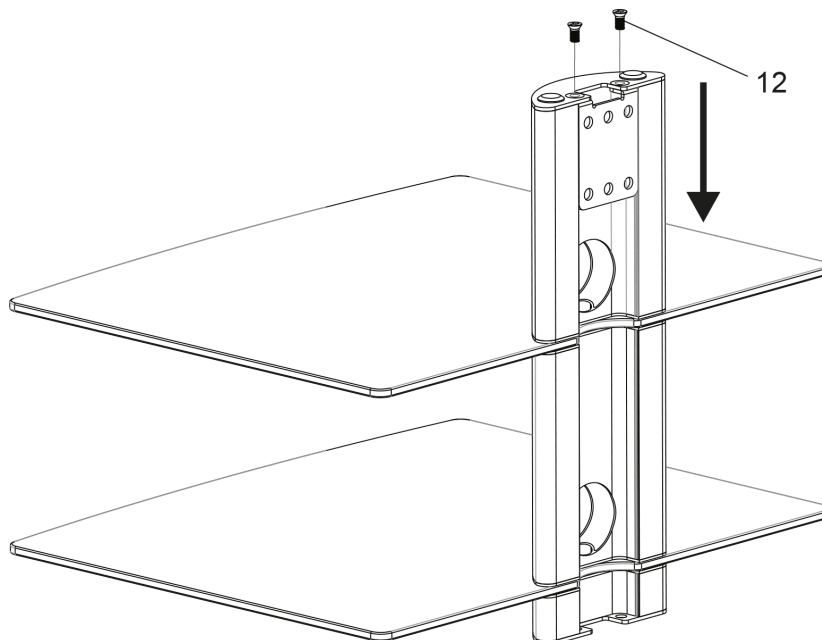
Schritt 3 - Suspender 1



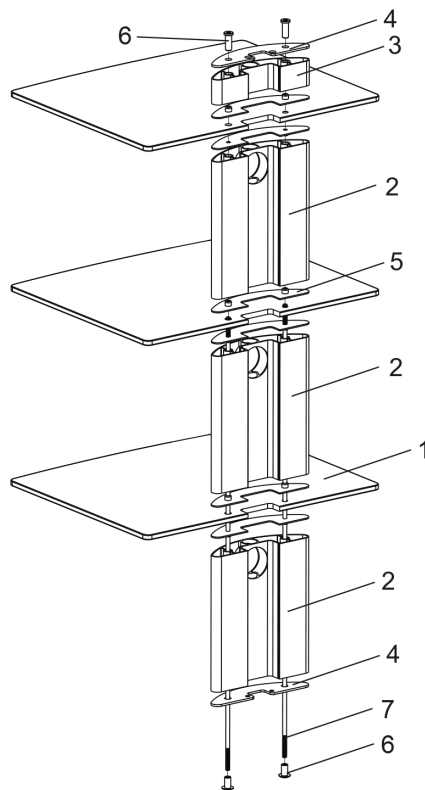
Schritt 2 - Suspenders 2



Schritt 3 - Suspenders 2



Schritt 2 - Suspenders 3



Schritt 3 - Suspenders 3

